



The Coatinc Company®

Wir veredeln Träume – seit 1885  
[www.coatinc.com](http://www.coatinc.com)

**UNSERE VERFAHREN**  
ALLE INFOS AUF EINEN BLICK



Deutschland • Niederlande • Belgien • Türkei • Tschechien • Slowakei • Mexiko  
Gegr. 1885 Siegener Actiengesellschaft  Wir veredeln Träume – seit über 130 Jahren

## INHALT

### ALLES RUND UM OBERFLÄCHEN

#### DIE VERFAHREN IM ÜBERBLICK

Feuerverzinkung, Hochtemperaturverzinkung, Schleuderverzinkung, Passivierung, Pulverbeschichtung, Nassbeschichtung, Anodisieren und Duplex .....	4
--	---

#### DIE VERFAHREN IM DETAIL

Feuerverzinkung .....	6
Hochtemperaturverzinkung .....	7
Hochtemperaturverzinkung Korrosionsverhalten .....	8
Hochtemperaturverzinkung Passgenauigkeit .....	9
Hochtemperaturverzinkung Passgenauigkeit Automotive .....	10
Hochtemperaturverzinkung Gewichtsreduzierung .....	11
Hochtemperaturverzinkung Einstellbarkeit der Schichtdicke .....	12
Verfahrensvergleich Feuer- und Hochtemperaturverzinkung .....	13
Anodisieren / Eloxal .....	15
Schleuderverzinkung .....	16
Passivierung .....	17
Pulverbeschichtung .....	18
Nassbeschichtung .....	19
Duplex Pulver / Nass (ein- oder mehrschichtig) .....	20
Feinverputzen .....	22

#### VORAUSSETZUNGEN

Korrosionsschutzplanung .....	24
Stahlzusammensetzung .....	26
Feuerverzinkungsgerecht Fertigen und Konstruieren .....	28
Anodisierungsgerecht Fertigen und Konstruieren .....	30

#### GENERELLES

DASt-Richtlinien .....	34
FAQ DASt .....	35
FAQ Feuerverzinken .....	39
FAQ Duplex .....	41



## OBERFLÄCHENVEREDELUNG AUS TRADITION

Seit 1885 stehen wir für perfekten Schutz vor Korrosion, für maximale Lebensdauer und niedrigste Instandhaltungsaufwendungen von Stahl und Metall. Ob Normal- oder Hochtemperaturverzinkung, Schleuderverzinkung, Pulver- als auch weitere Beschichtungstechnologien (Anodisieren und Passivieren) – The Coatinc Company zählt mit ihren hundertprozentigen Unternehmen in Deutschland, den Niederlanden und Belgien, weiteren Beteiligungsgesellschaften in der Türkei, Tschechien und Slowakei, Mexiko und Kalifornien zu den bedeutendsten Anbietern von Oberflächenveredelung in Europa.

Als flexibler und professioneller Systemanbieter antizipieren wir zukünftige Aufgabenstellungen unserer Kunden und setzen individuell entwickelte Lösungen durch motivierte Mitarbeiter, intelligente Prozesse und modernste technische Anlagen leistungsstark um.





## IM ÜBERBLICK UNSERE VERFAHREN



Feuerverzinkung

### FEUERVERZINKUNG

Durch Eintauchen von Stahl in geschmolzenes Zink bei 450 °C bildet sich an der Berührungsfläche eine widerstandsfähige Legierungsschicht aus Eisen und Zink und darüber eine sehr festhaftende reine Zinkschicht. Zink dient als Opferanode, die den darunter liegenden Stahl so lange vor Korrosion schützt, bis sich die Eisen-Zink-Legierungsschicht vollständig verbraucht hat.



Hochtemperaturverzinkung

### HOCHTEMPERATURVERZINKUNG

Beim Hochtemperaturverzinken können bei bis zu 630 °C sehr dünne, variable Schichtdicken ab ca. 25 bis über 80 µm kontrolliert aufgebracht werden. HT-veredelte Teile werden charakterisiert durch eine deutlich gesteigerte Oberflächenhärte, eine optimale Beschichtbarkeit und die hohe Passgenauigkeit, die speziell für Bauteile mit einer feinen Geometrie optimal ist – das alles entwickelt für die Anforderungen der Automobilindustrie.



Schleuderverzinkung

### SCHLEUDERVERZINKUNG

Bei der Schleuderverzinkung werden insbesondere Kleinteile bzw. Schüttgüter mit Hilfe eines Rundbehälters getaucht und unmittelbar nach dem Herausheben aus dem Zinkbad zentrifugiert. Durch diesen Rotationsvorgang wird überflüssiges Zink entfernt und es entsteht ein homogener Zinküberzug. Die Schleuderverzinkung bietet hervorragenden Korrosionsschutz, mechanische Resistenz und eine gute Passgenauigkeit.



Passivierung

### PASSIVIERUNGSVERFAHREN

Durch die Passivierung wird die chemische Reaktion des Zinks mit Stoffen der Umgebung verhindert bzw. stark verlangsamt. Damit verbessern Passivierungsschichten das Korrosionsverhalten des Zinküberzuges.



Anodisierung

### ANODISIERUNGS-/ELOXALVERFAHREN

Bei der Anodisierung werden in einem Bad mit verdünnter Schwefelsäure Aluminiumteile mit einem positiven Pol (Anode) verbunden. Bei dem elektrochemischen Prozess (Gleichstrom 8.000 bis 12.000 Ampere) verbindet sich Sauerstoff (O<sub>2</sub>) direkt mit dem Aluminium. Das neu gebildete, sehr korrosionsbeständige Aluminiumoxid (Al<sub>2</sub>O<sub>3</sub>) kann unmittelbar nach der Anodisierung Pigmente oder andere Substanzen aufnehmen, wodurch individuelle metallische Farbgebungen erzeugt werden können. Anodisiertes oder eloxiertes Material ist elektrisch nicht mehr leitfähig.



Pulverbeschichtung

### PULVERBESCHICHTUNGSVERFAHREN

Die Pulverbeschichtung ist ein Beschichtungsverfahren, bei dem ein elektrisch leitfähiger Werkstoff mit Pulverlack beschichtet wird. Wir verwenden Pulverbeschichtungen auf Basis von Polyesterharz (SP), denn diese sind einerseits besonders witterungsbeständig (gute UV-Beständigkeit) und andererseits ist ihre Farbstabilität deutlich besser als die von Epoxidharz-Pulver (EP). Bei mehrschichtigen Systemen verwenden wir Epoxidharz hingegen als Grundschicht.



Nassbeschichtung

### NASSBESCHICHTUNGSVERFAHREN

Die Nassbeschichtung ist ein Beschichtungsverfahren, bei dem ein Stahlbauteil bzw. verzinktes Stahlbauteil mit Nasslack beschichtet wird. Die Farbtongruppen, das Oberflächenfinish und der Glanzgrad können frei gewählt werden. Die genaue Spezifikation der Beschichtung kann je nach technischer Anforderung und Kundenwunsch gestaltet werden. Unabhängig davon können individuelle Schichtsysteme in Absprache mit den Farbherstellern realisiert werden. Dazu gehören auch Feuerschutzsysteme.



Duplex  
Zn + Pulver

### VERZINKUNG PLUS PULVERBESCHICHTUNG

Das Duplex-Verfahren „Zn + Pulver“ ist ein hochwertiges Korrosionsschutzsystem, das aus einer Verzinkung in Kombination mit einer oder mehreren nachfolgenden, farbigen Pulverbeschichtungen besteht. In diesem Verfahren beschichtete Bauteile haben eine 1,2 bis 2,5 Mal höhere Lebensdauer als die Summe aus der jeweiligen Einzelschutzdauer von Verzinkung und Beschichtung. Bei mehrschichtigen Systemen verwenden wir Epoxidharz als Grundschicht, da dies für eine glattere Oberfläche im Endergebnis sorgt.



Duplex  
Zn + Nass

### VERZINKUNG PLUS NASSBESCHICHTUNG

Das Duplex-Verfahren „Zn + Nass“ ist ein ergänzendes Korrosionsschutzsystem, das aus einer Verzinkung in Kombination mit einer oder mehreren nachfolgenden, farbigen Nassbeschichtungen besteht. In diesem Verfahren beschichtete Bauteile haben eine 1,2 bis 2,5 Mal höhere Lebensdauer als die Summe aus der jeweiligen Einzelschutzdauer von Verzinkung und Beschichtung.

# KORROSIONSSCHUTZ

## NACHHALTIG UND BEWÄHRT



Feuerverzinkung

Das Feuerverzinken ist ein über Jahrhunderte bewährtes Verfahren, bei dem sich durch Eintauchen von Stahl in geschmolzenes Zink bei ca. 450 °C als Folge einer wechselseitigen Diffusion des flüssigen Zinks mit der Stahloberfläche auf dem Stahlteil ein Überzug verschiedenartig zusammengesetzter Eisen-Zink-Legierungsschichten und darüber eine sehr fest anhaftende reine Zinkschicht bildet. Hierbei werden Zinkschichten gemäß DIN EN ISO 1461 durch Diffusion aufgebracht.

Auch im Falle von kleineren Beschädigungen in der Zinkschicht schützt Zink aufgrund seines elektrochemischen Spannungspotentials den Stahl (kathodische Schutzwirkung). Spezielle Vorteile wie beispielsweise der Korrosionsschutz auf der Innen- und Außenfläche des Bauteils oder optimaler Kantenschutz runden die Verfahrensvorteile ab.

### GUT AUFGEBRACHT

Nach durchgeführter Wareneingangsprüfung werden die Bauteile entsprechend ihrer Form und Art mit Hilfe von Vorrichtungen chargiert. In der darauf folgenden nasschemischen Vorbehandlung werden nahezu alle Verunreinigungen entfernt und die Stahloberfläche mit einer Flussmittellösung für den darauf folgenden Verzinkungsvorgang aktiviert. Ein zügiger, steiler Abtauchprozess, eine produktabhängige kurze Tauchzeit, eine Reinigung der Badoberfläche vor Beginn des langsamen, steilen Ausziehvorganges und ein Entfernen von Zinknachläufern sorgen für einen erfolgreichen Feuerverzinkungsprozess.

### OBERFLÄCHENBESCHAFFENHEIT

Die Bildung der Eisen-Zink-Legierungsschichten während des Feuerverzinkungsprozesses kann mit sehr unterschiedlichen Geschwindigkeiten ablaufen. Von entscheidender Bedeutung ist die chemische Zusammensetzung des Stahls in Bezug auf Silizium und Phosphor, denn in bestimmten Konzentrationsbereichen beschleunigen diese Elemente die Eisen-Zink-Reaktion mit dem Ergebnis, dass graue und dicke Zinküberzüge entstehen. Um optisch perfekte Ergebnisse zu erreichen, sollte man diesen Sachverhalt bereits in der Planungsphase berücksichtigen.

### GUT GERÜSTET

Das Feuerverzinken ist für atmosphärisch beanspruchte Stahlbauteile ein hochwirksamer Korrosionsschutz mit sehr langer Schutzdauer. Zinküberzüge sind ein wartungsarmer bzw. -freier Korrosionsschutz. Bei Betrachtung der Kosten, die für Korrosionsschutzmaßnahmen einschließlich Wartungs- und Instandsetzungskosten während der Nutzungsdauer von Stahlbauten aufzubringen sind, ist das Feuerverzinken mit großem Abstand die wirtschaftlichste Korrosionsschutzmaßnahme für Stahlbauten und viele weitere Produkte aus Stahl.

### VORTEILE AUF EINEN BLICK

- Widerstandsfähige Legierungsschicht
- Langlebigkeit
- Kathodischer Selbstheilungseffekt
- Korrosionsschutz der Innen- und Außenfläche
- Kantenschutz

# DER STANDARD

## FÜR PRÄZISIONSTEILE



Hochtemperaturverzinkung

Das Hochtemperaturverzinken ist ein weiterentwickeltes Schmelztauchverfahren, bei dem Stahlteile bei Temperaturen von 560 bis 630 °C in einem keramisch und induktiv beheizten Bad veredelt werden. Hierbei können je nach Kundenwunsch sehr dünne Zinkschichten ab ca. 25 µm bis hin zu über 80 µm gemäß DIN EN ISO 1461 aufgebracht werden. Die Schutzwirkung einer hochtemperaturverzinkten Zinklegierungsschicht ist dabei in ihrer Wirkungsweise identisch mit der Feuerverzinkung. Spezielle Produktanforderungen wie gute Passgenauigkeit, höhere Oberflächenhärte und Beschichtbarkeit sind als weitere Verfahrensvorteile zu nennen.

### PASSGENAU

Die höhere Verzinkungstemperatur und die damit verbundene deutlich niedrigere Viskosität der flüssigen Zinklegierung führen zu verbesserten Zinkablaufeigenschaften am Bauteil. Bei vorausgegangener Bauteilabstimmung können selbst kleinste Bohrungen oder auch Gewindeteile nacharbeitsfrei feuerverzinkt werden. Dies unterstützt im Speziellen die Anforderung von einbaufertigen Produkten.

### EXTREM DÜNN, EXTREM HART

Durch die beim Hochtemperaturverzinken bewusst erzeugten Eisen-Zink-Legierungsschichten wird eine hohe Oberflächenhärte mit verbesserten Abrieb- und Verschleißigenschaften erreicht. Vor allem Steinschlag gefährdete Bauteile der Automobilindustrie erhalten damit einen idealen Schutzpanzer. Durch eine besondere Prozessführung können zudem extrem dünne, gewichtseinsparende Zinkschichtdicken mit einem engen Schwankungsbereich reproduzierbar erzeugt werden.

### BESCHICHTBAR

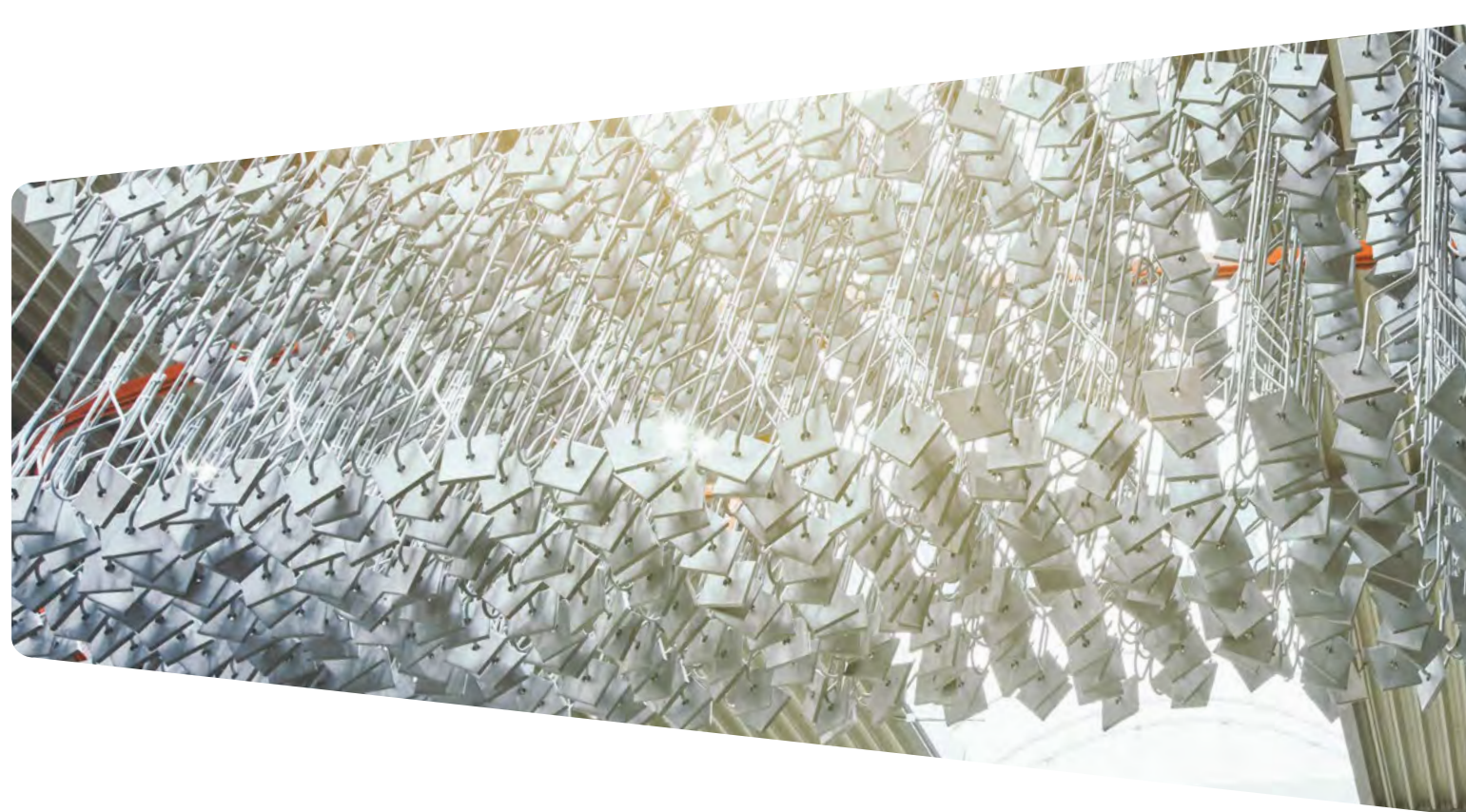
Bei der Hochtemperaturverzinkung ist dank der kontrolliert zu steuernden Zinkschichtdicke bei weitestgehender Werkstoffunabhängigkeit eine hohe Oberflächenpräzision garantiert. Ein unkontrolliertes Anwachsen der Zinkschichtdicken, vor allem auf Schweißnähten oder im Kantenbereich, findet so gut wie gar nicht statt. Aufwendige Feinverputzarbeiten werden somit auf ein Minimum reduziert. Zudem bietet die feine Mikrorauigkeit der Zinkschicht einen verbesserten Haftgrund für alle nachträglichen Beschichtungssysteme.



### VORTEILE AUF EINEN BLICK

- Passgenauigkeiten bleiben erhalten
- Geringe Gewichtszunahme
- Hohe Oberflächenhärte
- Verbesserte Abrieb- & Verschleiß-eigenschaften
- Kathodischer Selbstheilungseffekt
- Sehr gutes Preis-Leistungsverhältnis





## HOCHTEMPERATURVERZINKUNG KORROSIONSVERHALTEN

**OPTIMALES KORROSIONSVERHALTEN DER HOCHTEMPERATURVERZINKUNG IM SALZSPRÜHTEST**  
Die Korrosionsschutzleistung der Hochtemperaturverzinkung beruht (wie bei allen DIN EN ISO-Feuerverzinkungen) auf der Bildung schützender Deckschichten, die durch Witterungseinflüsse im Verlauf weniger Wochen oder Monate auf der Oberfläche feuerverzinkter Stahlteile entstehen. Diese Deckschichten bestehen überwiegend aus basischem Zinkcarbonat, dessen Bildung stark vom Angebot an Kohlendioxid abhängt.

Der sogenannte Salzsprühnebeltest, der eigentlich für die Feuerverzinkung keine praxisrelevanten Ergebnisse liefert, da er dem Korrosionsverhalten der Zinkschicht nicht gerecht wird, zeigt unter dem Zusatz von Steinschlag für die Hochtemperaturverzinkung diesen besonderen Wert.

**Spurstange hochtemperaturverzinkt**  
Korrosionsentwicklung nach 480 h im Salzsprühetest nach vorausgegangenem Steinschlagtest



**Spurstange D-KTL beschichtet**  
Korrosionsentwicklung nach 120 h im Salzsprühetest nach vorausgegangenem Steinschlagtest

### KURZ GESAGT

- Hohe mechanische Belastbarkeit
- Beste Steinschlagschutzeigenschaften

## HOCHTEMPERATURVERZINKUNG PASSGENAUIGKEIT

**GEWINDEGÄNGIGKEIT ALS FOLGE VERBESSERTER ZINKABLAUFEIGENSCHAFTEN**

Durch die höhere Verzinkungstemperatur – gegenüber der klassischen Feuerverzinkung – und durch die deutlich niedrigere Viskosität der flüssigen Zinklegierung im Zinkkessel ergeben sich verbesserte Zinkablaufeigenschaften am zu verzinkenden Bauteil. Diese werden durch spezielle Verzinkungsvorrichtungen und den Einsatz von weiteren Hilfsmitteln noch weiter verbessert. So werden feine Gewinde, Passungen und Oberflächengeometrien präzise feuerverzinkt.

Ein nachträgliches, maschinelles Bearbeiten kann so häufig vermieden werden. Somit ist ein Bauteil geschaffen, welches sich zu Recht komplett verzinkt nennen darf.



**Feuerverzinkung**  
mit verschlossener Bohrung

**Hochtemperaturverzinkung**  
mit d = 4,0 mm Bohrung

### KURZ GESAGT

- Verbesserte Zinkablaufeigenschaften
- Hohe Prozesssicherheit
- Reduktion der Nacharbeit
- Passgenauigkeit
- Gewindegängigkeit





## PASSGENAUIGKEIT IM BEREICH VON AUTOMOTIVE

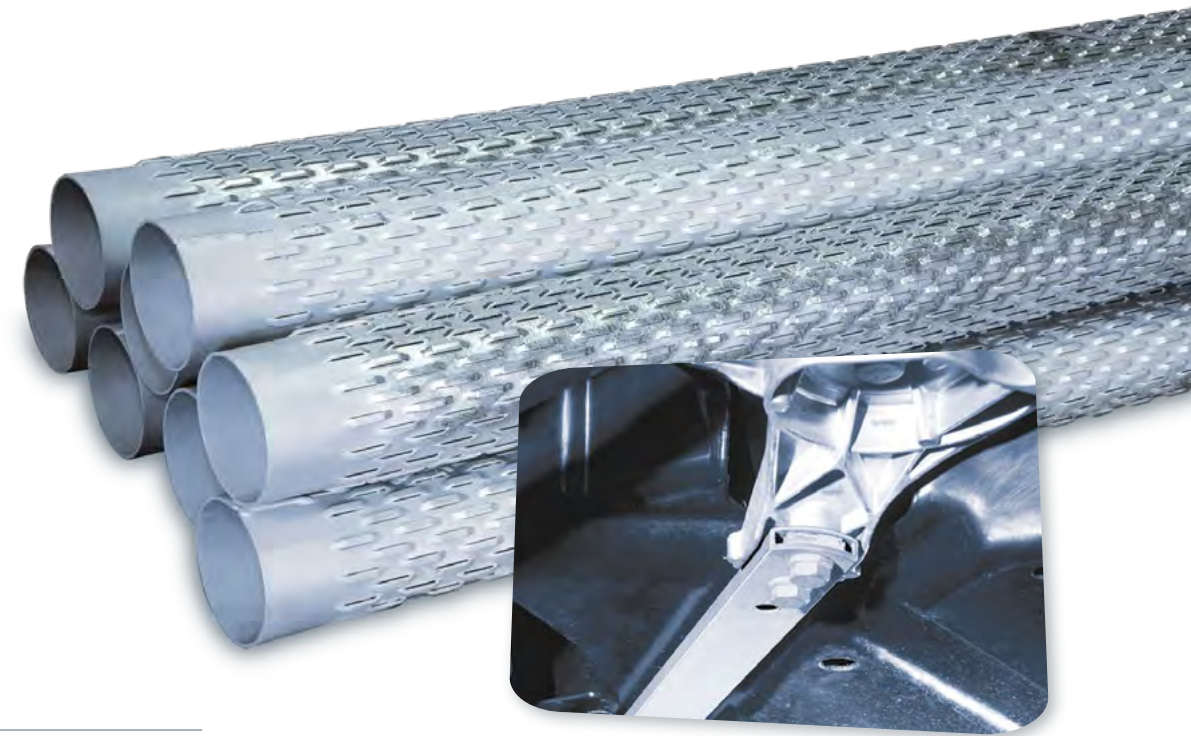
HÖHERE ZINKBADTEMPERATUR (560 - 630 °C) – NIEDRIGE VISKOSITÄT DES FLÜSSIGEN ZINKS –  
VERBESSERTES ZINKABLAUFVERHALTEN

The Coatinc Company gelingt es in der Serie, ein Automobil-Montageteil mit einer Anschraubflasche  
prozesssicher so zu verzinken, dass nacharbeitsfrei bei einer Bohrung von 4,2 mm ein garantierter  
Durchmesser von 4,0 mm nicht unterschritten wird.

Jede Art von manueller Nacharbeit bedeutet latent ein Qualitätsrisiko, auch in Bezug auf den Korro-  
sionsschutz. Deshalb ist das erklärte Ziel, Bauteile weitestgehend nacharbeitsfrei aus dem Verzin-  
kungsprozess zu erhalten. Besonderen Wert wird hier auf die völlige Freiheit von jeglichen Zinkver-  
dickungen im Bereich der Durchzüge gelegt. Bei diesem Querlenker wurden vor der Montage am  
Fahrzeug noch die Lagerbuchsen eingepresst.

### KURZ GESAGT

- Verbesserte Zinkablaufeigenschaften
- Hohe Prozesssicherheit
- Reduktion der Nacharbeit
- Passgenauigkeit
- Gewindegängigkeit



## ZINK BIG FÜR MEHR ERFOLG

GEWICHTSREDUZIERUNG DURCH GEZIELTE SCHICHTDICKENEINSTELLUNG  
BEI DER HOCHTEMPERATURVERZINKUNG

Durch eine von der The Coatinc Company eigenentwickelte Prozessführung im Temperaturbereich  
zwischen 560 – 630 °C werden die ablaufenden Diffusionsprozesse bei der Hochtemperaturverzin-  
kung so gesteuert, dass sehr dünne Zinkschichtdicken reproduzierbar erzeugt werden können. Das  
Besondere hierbei ist, dass kundenspezifische Anforderungen präzise umgesetzt werden können.

Die chemische Stahlzusammensetzung und insbesondere der Siliziumgehalt, der bei der Feuerver-  
zinkung sehr häufig für ein unkontrolliertes Schichtdickenwachstum verantwortlich ist, werden hier-  
bei völlig eliminiert.

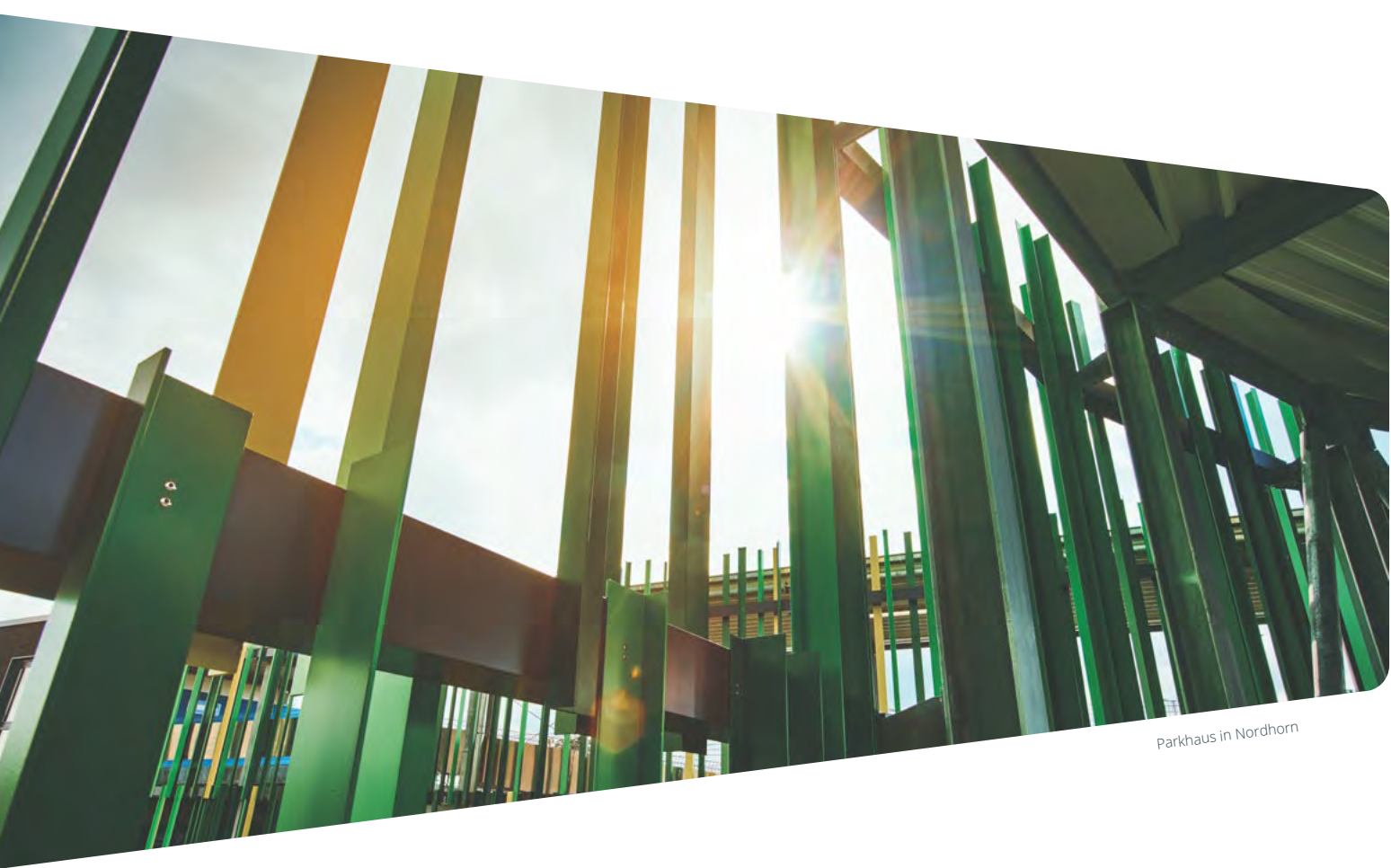
Zinkschichtdicken ab 25 µm aufwärts sind somit darstellbar. Diese Eigenschaft und die hohe Ver-  
schleiß- und Abriebsfestigkeit sind vor allem im Bereich Automotive nachgefragt, weil durch die  
Gewichtsreduzierung Kraftstoffeinsparungen und ein ressourcenschonender Materialeinsatz  
für Nachhaltigkeit sorgen.

Die Hochtemperaturverzinkung schließt damit eine lange Zeit offene Lücke im Vergleich zu anderen  
metallischen Korrosionsschutzverfahren.

### KURZ GESAGT

- Gewichtsreduzierung
- Kein unkontrolliertes Schicht-  
dickenwachstum
- Hohe Verschleißfestigkeit
- Hohe Abriebsfestigkeit
- Nachhaltigkeit





## VARIABLE SCHICHTDICKEN VON 25 BIS ÜBER 100 MIKROMETER

Das Hochtemperaturverzinken (HTV) ist eine Form des Schmelztauchverzinkens, die sich vor allem für feine Geometrien eignet. Montageteile werden bei Temperaturen von 560 bis 630 °C in einen keramischen Zinkessel 5 bis 10 Minuten eingetaucht. Dank der kontrolliert zu steuernden Zinkschichtdicken von ca. 25 bis über 100 µm können einbaufertige Teile reproduzierbar feuerverzinkt werden. Die für das unkontrollierte Schichtdicken-Wachstum bei der konventionellen Feuerverzinkung (NTV) verantwortlichen Phasen existieren bei der HTV im Allgemeinen nicht.

Phase	Verbindung	% Fe	Kristallstruktur	Dichte (kg/dm <sup>3</sup> )	NTV	HTV
Eta	Zn	≤ 0,03	hexagonal	7,14	•	
Zeta	FeZn <sub>13</sub>	5-6	monoklin	7,18	•	
Delta	FeZn <sub>7</sub> / FeZn <sub>10</sub>	7-12	hexagonal	7,25	•	•
Gamma	FeZn <sub>7</sub> / FeZn <sub>10</sub> / FeZn <sub>21</sub>	21-28	kubisch	7,36	•	•

### KURZ GESAGT

- Einstellbare Schichtdicke
- Gewichtsreduzierung
- Hohe Härte
- Lücke zur Galvanik wird geschlossen
- Rohrrinnenverzinkung durch Tauchverfahren
- Mikrorauigkeit der Zn-Fe-Schicht
- Einzigartiges Verzinkungsverfahren

## VERFAHRENSVERGLEICH FEUER- & HOCHTEMPERATURVERZINKUNG

FEUERVERZINKUNG (NTV)	HOCHTEMPERATURVERZINKUNG (HTV)
<p><b>LÖCHER UND FLÄCHEN</b></p> <p>Der Verzinkungsprozess bildet in Abhängigkeit von der Stahlgüte größere Streubreiten bei der Zinkschichtdicke. Die auslaufenden Flächen und Kanten müssen nachbearbeitet werden. Bei Löchern bis zu d = 8 mm ist ein Nacharbeiten durch Aufbohren erforderlich. Toleranzen müssen vorher individuell abgestimmt werden.</p>	<p><b>LÖCHER UND FLÄCHEN</b></p> <p>Das Nacharbeiten an den Flächen und Ablaufkanten entfällt. In der Serienproduktion ist ein Nacharbeiten von Löchern ab d = 4 mm aufwärts nicht erforderlich.</p>
<p><b>STÄHLE</b></p> <p>Der Zinklegierungsaufbau ist weitestgehend abhängig vom Si- und P-Legierungsgehalt des Stahls.</p>	<p><b>STÄHLE</b></p> <p>Der Zinklegierungsaufbau ist weitestgehend unabhängig vom Si- und P-Legierungsgehalt des Stahls.</p>
<p><b>VERZUG</b></p> <p>Betrachtet man als ein Beispiel eine Eisentür mit aufgeschweißten Blechen in 2 mm Dicke: Eine Abweichung von der Ebenheit kann entstehen. Aufgrund der niedrigen Verzinkungstemperatur von 450 °C ist das Verzugsrisiko nicht auszuschließen, aber minimiert.</p>	<p><b>VERZUG</b></p> <p>Aufgrund der Verzinkungstemperatur von bis zu 630 °C ist das Verzugsrisiko etwas erhöht.</p>
<p><b>BUCHSEN ABDECKEN</b></p> <p>Bisher mussten Buchsen nach dem Feuerverzinken mechanisch nachgearbeitet werden. Eine Option sind nun geeignete Abdeckkappen, welche der Temperaturbelastung (ca. 450 °C) in der Feuerverzinkung standhalten.</p>	<p><b>BUCHSEN ABDECKEN</b></p> <p>Eine Abdeckung der Buchsen ist aufgrund des dünnflüssigen Zinkdurchlaufs nicht erforderlich. Die Härte der Hochtemperaturverzinkung ermöglicht die uneingeschränkte Funktionalität des Bauteils.</p>
<p><b>OPFERANODE ZINK</b></p> <p>Zink als unedleres Metall schützt den darunterliegenden Stahl so lange vor Korrosion, bis sich die Eisen-Zink-Legierungsschichten vollständig verbraucht haben.</p>	<p><b>OPFERANODE ZINK</b></p> <p>Zink als unedleres Metall schützt den darunterliegenden Stahl so lange vor Korrosion, bis sich die Eisen-Zink-Legierungsschichten vollständig verbraucht haben.</p>
<p><b>KORROSIONSSCHUTZ</b></p> <p>Die Schutzwirkung einer HTV-Zinklegierungsschicht ist in ihrer Wirkungsweise identisch mit der NTV. Die Schichtdicke bestimmt die Länge des Korrosionsschutzes. Für beide Verfahren ist die Schmelzbadzusammensetzung gemäß der DIN EN ISO 1461 festgelegt, die auch dem gültigen Regelwerk des DIBt und jeweils einem Reinzinkanteil von mindestens 98,5 % entspricht.</p> <p>Nacharbeiten werden behutsam vorgenommen, da bei unsachgemäßer Behandlung die Zinkschicht verletzt werden könnte. Dies würde zu einer Beeinträchtigung des Korrosionsschutzes an der entsprechenden Stelle führen.</p>	<p><b>KORROSIONSSCHUTZ</b></p> <p>Die Schutzwirkung einer HTV-Zinklegierungsschicht ist in ihrer Wirkungsweise identisch mit der NTV. Die Schichtdicke bestimmt die Länge des Korrosionsschutzes. Für beide Verfahren ist die Schmelzbadzusammensetzung gemäß der DIN EN ISO 1461 festgelegt, die auch dem gültigen Regelwerk des DIBt und jeweils einem Reinzinkanteil von mindestens 98,5 % entspricht.</p> <p>Im Normalfall ist die HTV nacharbeitsfrei. Bei nachgelagerten Arbeitsgängen wie das Einpressen von Gumpuffern ist aufgrund der hohen Härte der HTV-Schicht eine Beschädigung nahezu ausgeschlossen.</p>
<p><b>SCHWEISSNÄHTE</b></p> <p>Bedingt durch den höheren Anteil an Si + P in den Schweißzusatzwerkstoffen kommt es zu einem Anwachsen der Schweißnähte. Wo die Ebenheit eine Rolle spielt – z. B. bei Rohren –, sollten Schweißnähte vermieden und nahtlos gezogene Rohre anstelle von geschweißten vorgesehen werden.</p>	<p><b>SCHWEISSNÄHTE</b></p> <p>Kein unkontrolliertes Anwachsen der Zink-Schichtdicken auf den Schweißnähten.</p>
<p><b>OPTIK</b></p> <p>In Abhängigkeit vom Silizium- und Phosphoranteil entstehen beim Feuerverzinken silberglänzende bis graue Oberflächen. Im Normalfall dominieren silberglänzende Oberflächen.</p>	<p><b>OPTIK</b></p> <p>Beim Verzinken entstehen in der Regel industriegraue Oberflächen. Die Eisen-Zink-Legierungsschicht ist durchgewachsen, wobei die Reinzinkschicht fehlt.</p>
<p><b>ABMESSUNGEN/GEWICHTE</b></p> <p>Verzinkung von Bauteilen bis 19,2 m Länge als Einfachtauchung          Verzinkung von Bauteilen bis 30,0 m Länge als Doppeltauchung          Verzinkung von Bauteilen bis 5 m Höhe/Breite als Doppeltauchung          Max. Stückgewicht 18 t          Kombinationen aus maximalen Abmessungen auf Anfrage.</p>	<p><b>ABMESSUNGEN/GEWICHTE</b></p> <p>Verzinkung von Bauteilen bis 4 m Länge          Max. Stückgewicht 800 kg          Kombinationen aus maximalen Abmessungen auf Anfrage.</p>



**Anodisierung**

# ANODISIERUNG/ELOXAL

## VEREDELUNG VON ALUMINIUM

### ANODISIEREN/ELOXAL ALLGEMEIN

Das Anodisieren ist ein beschleunigter elektrochemischer Oxidationsprozess, bei dem die natürliche Oxidhaut des Aluminiums gestärkt wird. Dabei wird die transparente Oxidschicht wesentlich dicker als die natürliche Oxidschicht. Als wesentliche Verfahrensvorteile sind die starke Korrosionsbeständigkeit und der langfristige Schutz zu nennen. Und dank der transparenten Schicht bleibt der Metallcharakter erhalten.

### WIE FUNKTIONIERT DAS ANODISIEREN?

In einem Bad mit verdünnter Schwefelsäure werden Aluminium-Teile mit einem positiven Pol (Anode) verbunden. Der elektrochemische Prozess (Gleichstrom 0,5 Amp./dm<sup>2</sup> bis 2 Amp./dm<sup>2</sup>) erzeugt Sauerstoff (O<sub>2</sub>), der sich direkt mit dem Aluminium verbindet und Aluminiumoxid (Al<sub>2</sub>O<sub>3</sub>) erzeugt. Das neu gebildete Aluminiumoxid kann unmittelbar nach der Anodisierung Pigmente oder andere Substanzen aufnehmen, wodurch die individuellen metallischen Farbgebungen erzeugt werden. Durch die Versiegelung, bei der die Poren in der Schicht verdichtet werden, verwandelt sich die Oberfläche in eine versiegelte Schicht. Diese ist nicht nur sehr korrosionsbeständig, sondern bleibt sauber und behält ihre Farbe. Anodisiertes Aluminium ist leicht zu recyceln, weil das Aluminium durch eine metallische Beschichtung geschützt ist.

### KORROSIONSSCHUTZ MIT VERSCHIEDENSTEN EIGENSCHAFTEN

Es existieren verschiedene Eloxal-Verfahren wie Eloxieren, Hartanodisieren, Nituff®, CompCote® oder auch farbiges Eloxieren. Bei den verschiedenen Verfahren ergeben sich eloxierte Schichten mit unterschiedlichen Eigenschaften – beispielsweise bestimmte Schichtdicken, bestimmte Farben oder Härtegrade, bestimmte Verschleißfestigkeiten oder auch starke Anti-Korrosions- oder Gleiteigenschaften.

### TECHNISCHE MERKMALE:

- Das Aluminium ist nach dem Prozess frei von schwarzen Schlieren.
- Beständig gegen die meisten Chemikalien und Lösungsmittel
- Schichtdicken bis zu 100 Mikrometer (µm)
- Härte bis zu 600 Mikro-Vickers
- Höhere Verschleißbeständigkeit als gehärteter Stahl
- Durchbruchspannung bei ca. 40 Volt/Mikrometer
- Die Schichtdicken können mit einer sehr hohen Genauigkeit erzeugt werden.
- Anodisiertes oder eloxiertes Material ist elektrisch nicht mehr leitfähig.

### KURZ GESAGT

- Starke Korrosions- und Verschleißbeständigkeit
- Langfristiger Schutz
- Transparente Schicht
- Individuelle, metallische Farbgebungen
- Leicht zu recyceln
- Hohe Verschleißfestigkeiten





## SCHLEUDERVERZINKUNG SPEZIELL FÜR KLEINTEILE



Schleuder-  
verzinkung

Das automatisierte oder teilautomatisierte Schleuderverzinken ist speziell für Kleinteile mit zum Teil nur bedingt vorhandenen Aufhängepunkten entwickelt worden. Bei Schrauben, Muttern, Nägeln bzw. Stiften und ähnlichen Schüttgütern wird durch den Rotationsvorgang „überflüssiges“ Zink von den Teilen abgeschleudert. Dadurch wird sowohl das Passvermögen als auch die Gleichmäßigkeit des Zinküberzuges auf der Bauteiloberfläche verbessert. Und um Kontaktstellen etc. der feuerverzinkten Teile zu reduzieren, erfolgt im Regelfall das Abkühlen der Kleinteile in einem Wasserbad.

### ÜBERZUGDICKEN VON „KLEINTEILEN“

Auch wenn in der Praxis die Begriffe „Kleinteile“ und „Schleuderverzinkung“ meist synonym benutzt werden, unterscheidet die DIN EN ISO 1461 geschleuderte und nicht geschleuderte Teile anhand unterschiedlicher Überzugdicken. So fordert die Norm beispielsweise bei geschleuderten Teilen mit einer Wanddicke von über 6 mm eine durchschnittliche Überzugdicke von mindestens 50 µm im Vergleich zu 85 µm bei nicht geschleuderten Teilen.

### AUSSEHEN UND OBERFLÄCHENQUALITÄT

Durch das Zentrifugieren wird die sogenannte Reinzinkschicht nahezu vollständig entfernt. Somit ergeben sich bei geschleuderten Kleinteilen im Normalfall dünnere Zinküberzüge als bei gleichartigen Bauteilen, bei denen man auf das Zentrifugieren verzichtet hat. Dies sorgt in der Regel dafür, dass die Oberfläche der Kleinteile meist ein hellgraues bis mittelgraues Aussehen des Zinküberzuges aufweist und nicht das typische silbrige Glänzen, wie man es von der üblichen Stückverzinkung kennt. Allerdings ist hinzuzufügen, dass es sich um einen rein optischen Effekt handelt, der keinen Maßstab für die Güte des Korrosionsschutzes darstellt.

### TYPISCHE PRODUKTE

Das Schleuderverzinken eignet sich besonders gut für Nägel, Stifte oder Haken – also jede Form von Drahtstiften. Ebenso wird das Verfahren bei Kleinteilen aus Formstahl, Stabstahl und Blech eingesetzt. Kleinteile dieser Rubrik gibt es in den vielfältigsten Formen und Abmessungen – beispielsweise Schellen, Scharniere oder Seilklemmen. Zu guter Letzt sind Schrauben, Muttern oder auch Unterlegscheiben als typische Schleuderverzinkungsprodukte zu nennen.

### KURZ GESAGT

- Sehr gutes Passvermögen
- Verbesserte Gleichmäßigkeit des Zinküberzuges auf der Bauteiloberfläche
- Durchschnittliche Überzugdicke von mindestens 50 µm
- Hohe Oberflächengüte

## PASSIVIERUNG GLANZERHALT DER FEUERVERZINKUNG

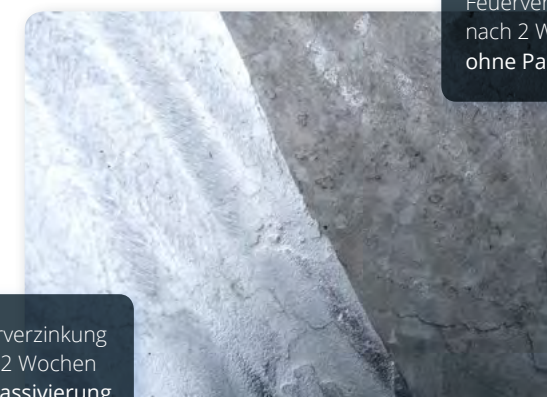


Passivierung

Durch die Passivierung wird die chemische Reaktion des Zinks mit Stoffen der Umgebung verhindert bzw. stark verlangsamt. Somit verbessern Passivierungsschichten das Korrosionsverhalten des Zinküberzuges.

In der Praxis kann Weißrost nur bei frisch feuerverzinkten Teilen zu einem Problem werden, da sich anfangs noch keine schützenden Deckschichten gebildet haben. Weil die Einwirkung von Feuchtigkeit eine wesentliche Voraussetzung ist, spielen auch jahreszeitliche Einflüsse eine Rolle. Zeiträume, in denen Weißrost vermehrt auftritt, sind Herbst und Winter, denn häufiger Niederschlag, Nebel und Taupunktunterschreitungen durch niedrige Temperaturen fördern die Weißrostbildung. Auch das Stapeln von frisch feuerverzinkten Teilen in nassem Gras, in ungünstiger Position oder flächig aufeinanderliegend kann unter intensiver Einwirkung von Feuchtigkeit zu Weißrost führen. Obwohl gut gemeint, bringt auch das Abdecken von verzinkten Stahlteilen, die im Freien gelagert werden, unter Planen oder Folien in der Regel mehr Schaden als Nutzen. Feuchte Luft staut sich unter den Abdeckungen, es bildet sich in feuchtigkeitsgesättigter Luft Kondenswasser – ein ideales Klima für Weißrost.

Auch Verpackungen sind nur solange sinnvoll, wie sie unbeschädigt sind und keine Feuchtigkeit die Verpackung durchdringen kann. Besonders leicht bekommt man Probleme mit der Weißrostbildung bei feuerverzinkten Schüttgütern wie z. B. Schrauben oder Nägeln, die in feuchten Holzkisten oder offenen Behältern unter freiem Himmel gelagert werden. Die Bildung von Weißrost steht nicht in Zusammenhang mit dem Verzinkungsverfahren und ist auch kein Maßstab für die Güte der Verzinkung. Es ist vielmehr eine Erscheinung, die ganz wesentlich von den Witterungsbedingungen während der Lagerung oder des Transports frisch feuerverzinkter Teile abhängig ist. Grundvoraussetzung für die Glanzerhaltung ist die geeignete Stahlauswahl.



Feuerverzinkung  
nach 2 Wochen  
ohne Passivierung

Feuerverzinkung  
nach 2 Wochen  
mit Passivierung

### DIE PASSIVIERUNG BIETET LANGFRISTIGEN SCHUTZ VOR WEISSROST:

- Effektiver Weißrostschutz besonders bei Außenwitterung
- Ausgezeichneter, temporärer Bewitterungsschutz
- Frei von Chrom und organischen Lösemitteln





## PULVERBESCHICHTUNG FARBIGER KORROSIONSSCHUTZ

Wir bieten unseren Kunden die Pulverbeschichtung aus einer Hand. Standard für den Außeneinsatz ist die Verwendung von Pulverbeschichtungen auf Basis von Polyesterharz (SP). Sie sind besonders witterungsbeständig (gute UV-Beständigkeit). Ihr Kreidungs- und Vergilbungsverhalten ist deutlich niedriger als bei Epoxidharz-Pulver (EP), die wegen ihrer hohen Chemikalien- und Diffusionsbeständigkeit vornehmlich zum Grundieren eingesetzt werden.

AUF DER FEUERVERZINKTEN OBERFLÄCHE SIND NACHFOLGENDE SCHICHTAUFBAUTEN MÖGLICH:

### Schichtaufbau auf Polyesterharzbasis (SP) oder Epoxidharzbasis (EP)

- Pulver-Vorgrundierung als Option für besseres Oberflächenfinish (Optik)
- Pulver-Epoxidgrundierung als Option für die chemische Beständigkeit (Korrosionsschutz)
- Pulver-SP-Deckbeschichtung ist unser Standard auf feuerverzinkter Oberfläche
- Klarlack-Pulverbeschichtung zur Aufglänzung von z. B. matten Perleffekt-Farben
- Antigrffiti-Pulverbeschichtung auf Anfrage; zwecks besserer Reinigungsfähigkeit

### Farbton-Gruppen

- Uni-Beschichtungen nach RAL oder Sonderfarben auf Anfrage
  - Metallic-Beschichtungen nach RAL, DB-Farbton oder auf Anfrage
  - Eisenglimmer-Beschichtungen nach RAL, DB-Farbton oder auf Anfrage
  - Perlglimmer-Beschichtungen RAL mit großen Farbtonabweichungen
- Einschichtig nur in matt (glänzend durch zusätzliche Klarlackbeschichtung möglich)

### Oberflächenfinish (sofern werkseitig nicht anders spezifiziert)

- Glatt ist unser Standard bei allen RAL- und DB-Farbtönen
  - Grobstruktur nur auf besondere Anfrage
  - Feinstruktur möglich bei allen DB-Farbtönen
- RAL 9006 sowie RAL 9007 und andere Farbtöne auf Anfrage

### Glanzgrad (sofern werkseitig nicht anders spezifiziert)

- Glänzend Standard bei weiß (RAL 9010 und 9016)
- Seidenglänzend bei allen RAL-Farbtönen,
- Matt/seidenmatt DB- und Perlglimmertöne, RAL 9005 werden bei uns als Standard in Seidenglanz beschafft.



## NASSBESCHICHTUNG WÄHLBARES OBERFLÄCHENFINISH

Vorab ist zu erwähnen, dass die Farbtongruppen, das Oberflächenfinish und der Glanzgrad bei der Nassbeschichtung ebenso wie bei der Pulverbeschichtung gewählt werden können. Die genaue Spezifikation der Beschichtung kann je nach technischer Anforderung und Kundenwunsch gestaltet werden.

In der Praxis der Nassbeschichtung findet das Regelwerk der ZTV-ING / TL/TP-KOR Stahlbauten sowie die Vorgaben der BASt (Bundesanstalt für Straßenwesen) häufig Anwendung. Unabhängig davon können Schichtsysteme in Absprache mit den Farbherstellern realisiert werden.

IM WESENTLICHEN MÜSSEN DIE FOLGENDEN PUNKTE BERÜCKSICHTIGT WERDEN:

- A) Oberfläche vor dem Beschichten
- B) Wahl des Beschichtungsstoffes für Grundierung und weitere Beschichtungen
- C) Anzahl und Dicke der jeweiligen Schichten (Korrosionsschutzklasse)

BEISPIELHAFT LISTEN WIR HIER DREI MÖGLICHE VARIANTEN AUF:

### I. a) Aufbau gemäß TL/TP-KOR

- A) Strahlen gemäß DIN EN ISO 12944-4
- B) Grundierung (2K-EP) und Deckbeschichtung (2K-PUR)
- C) Jeweils 80 µm

### I. b) Aufbau gemäß TL/TP-KOR mit Hydro-Grundierung

- A) saubere Oberfläche & Verarbeitung innerhalb von 24 h nach der Verzinkung
- B) Grundierung (1K-Hydro) und Deckbeschichtung (2K-PUR)
- C) Jeweils 80 µm

### II. Brandschutzsysteme

- A) F30 - F60 - Werksbeschichtung
- B) F60 - F90 - Baustellenbeschichtung

### III. Zusatzservices

Auf Wunsch bieten wir an:

- A) Baustellenbeschichtung
- B) Instandhaltung
- C) Sanierungsarbeiten



## DUPLEXBESCHICHTUNG ZINK UND FARBE



### FEUERVERZINKUNG PLUS NASS- ODER PULVERBESCHICHTUNG

In den letzten Jahren werden feuerverzinkte Bauteile mit steigender Tendenz unter Zuhilfenahme organischer Stoffe zusätzlich beschichtet, um einen weiteren Schutz für besonders beanspruchte Bauteile zu erreichen oder um farbliche Gestaltungswünsche und optimalen Korrosionsschutz zusammenzubringen. Im Wesentlichen unterscheidet man zwischen Pulver- oder Nasslackbeschichtungssystemen, welche im Anschluss an die Feuerverzinkung aufgebracht werden. In den meisten Anwendungsfällen wird die Bauteiloberfläche zuvor feinverputzt, gesweept oder auch nasschemisch vorbehandelt.

### DEUTLICH ERHÖHTE SCHUTZDAUER

Betrachtet man die Schutzdauer des Duplex-Systems im Vergleich zu der jeweiligen Einzelschutzdauer der beiden voneinander getrennten Systeme, stellt man fest, dass durch die Kombination eine deutlich erhöhte Schutzdauer erreicht wird – abhängig vom Zeitpunkt der Beschichtungsausführung. Dieser Synergieeffekt erzeugt einen Verlängerungsfaktor von bis zu 2,5. Die Wirkungsmechanismen von Duplex-Systemen beruhen dabei auf dem gegenseitigen Schutz beider Partner. Hierbei wird einerseits der Zinküberzug durch die Beschichtung vor atmosphärischen und chemischen Einflüssen geschützt und somit ein Abtrag vermieden. Andererseits blockiert bzw. verzögert die Feuerverzinkung eine Unterwanderung bzw. das Ablösen der Beschichtung bei möglichen Beschädigungen. Das Zink schützt den Stahl und die Lackschicht soll die Zinkschicht schützen. Die Unterwanderung und Lackhaftung ist abhängig von der Vorbehandlung vor dem Beschichten.

### Das Mehrschicht-System – Nass- oder Pulverbeschichtung

Doppelte oder mehrschichtige Systeme sind zu empfehlen bei Küsten- oder Außeneinsatz, in Industriegebieten, in chemisch belasteten Umgebungen, bei Streusalz-Einsatz in Tunneln oder Brücken und bei Produkten, bei denen man eine lange Lebensdauer erreichen möchte.

### Wie funktionieren mehrschichtige Systeme im Detail?

1. Zuerst erfolgt ein Feinverputzen. Anschließend wird die Oberfläche gestrahlt oder nasschemisch vorbehandelt (Pulverbeschichtung). Bei der Nassbeschichtung wird die Art der Oberflächenvorbereitung (mit dem Kunden) jeweils abgestimmt bzw. durch das System vorgegeben.

2. Je nach gewähltem Schichtsystem schafft das Auftragen eines Epoxidharzes auf dem Substrat eine Porendichte, gleicht eventuelle Unebenheiten aus und kommt in Ecken und Löcher. Zu guter Letzt ist das Epoxidharz eine wasserdichte Schicht, die gegen chemische Angriffe resistent ist.

3. Abschließend wird eine Polyester- oder Polyurethanschicht aufgebracht. Diese sorgt nicht nur für einen schönen Glanz der Farbe, sondern auch für ein glattes Oberflächenfinish.

### IHRE VORTEILE

- Funktionell und dekorativ
- Sehr gute Optik – auch nach langer Gebrauchsdauer
- Deutlich erhöhte Schutzdauer durch Synergie-Effekt

## FEINVERPUTZEN BEI DER FEUERVERZINKUNG

Die Beschichtung feuerverzinkter Bauteile mit organischen Beschichtungsstoffen hat sich in den letzten Jahren als positiver Trend bestätigt. Hierbei spielen verschiedene Motivationsfaktoren eine Rolle. Diese können sein:

- Der Wunsch nach einer farblichen Gestaltungsmöglichkeit
- Die Erfordernisse, den Korrosionsschutz durch eine zusätzliche Schicht zu erhöhen
- Als Trennschicht zur Verhinderung der Kontaktkorrosion bei unterschiedlichen Materialpaarungen

Da es sich bei den vorbereitenden Maßnahmen um Schleif- und Polierarbeiten handelt, werden diese unter dem Oberbegriff Feinverputzen zusammengefasst. Bei den vorbereitenden Maßnahmen für eine Beschichtung unterteilen wir die Arbeiten an der Oberfläche in zwei Teilbereiche:

### INDUSTRIELLES DIN-VERPUTZEN

Das Feinverputzen mit dem geringsten Standard ist das Feinverputzen nach industriellem Standard. Hierbei wird gemäß der Norm DIN EN ISO 1461 das Bauteil nachgearbeitet. Das heißt: Es werden alle Spitzen, Nasen entfernt bzw. so abgerundet, dass keine Verletzungsgefahr von ihnen ausgeht. Anhaftende Zinkasche muss entfernt werden. Eventuelle Fehlstellen in der Verzinkung werden nicht mit Zinkstaubfarbe ausgebessert, da sich die Lacksysteme der Zinkstaubfarben eventuell nicht mit denen der nachträglichen Beschichtung homogenisieren. Die Oberfläche wird bei diesem Standard nicht überschleift, sie verbleibt in ihrem Urzustand. Lediglich größere Hartzinkpickel müssen entfernt werden. Walzspuren wie auch Aufspießungen werden nicht entfernt. Die Schweißnähte, die bei der konventionellen Verzinkung in der Regel werkstoffbedingt hervortreten, werden nicht beschliffen. In der Vorbereitung ist vom Hersteller der Bauteile Folgendes zu beachten:

- Die Kanten der Bauteile sollten zumindest gebrochen und bei Laserkanten zusätzlich beschliffen sein, um spätere Haftungsprobleme auszuschließen.
- Die Bauteiloberfläche sollte einen einheitlichen Grad im Finish (Rauigkeit, Rostgrad, Narbigkeiten ...) besitzen, da dieser das spätere Erscheinungsbild der Oberfläche der Feuerverzinkung und somit auch der Beschichtung maßgeblich bestimmt.
- Zum Werkstoffeinsatz für eine anschließende Beschichtung sollten vornehmlich Stähle der Bereiche 1 und 3 (Sebisty-Stähle) gewählt werden, da nur in diesen Bereichen relativ glatte und dünne Schichten vom Oberflächenveredler erzeugt werden.



Industrielles DIN-Verputzen



Dekoratives Feinverputzen



## DEKORATIVES FEINVERPUTZEN ÄSTHETIK & KORROSIONSSCHUTZ

Die am häufigsten gewählte Art des Feinverputzens ist die mit dekorativem Anspruch. Sie stellt eine Mischung aus Ästhetik und Korrosionsschutz dar. Grundsätzlich beinhaltet das Feinverputzen unter diesem Standard das Feinverputzen nach industriellem Standard. Während beim industriellen Standard lediglich durch das Feuerverzinken direkt verursachte Nebenerscheinungen, wie z. B. die Ablaufnase bzw. Zinkspitzen, durch den Ablauf entfernt und abgerundet werden, wird hier die Oberfläche in Summe über die Norm hinausgehend bearbeitet. Beim dekorativen Feinverputzen wird die Oberfläche von Rauigkeiten in der Oberfläche befreit, insbesondere von Hartzinkpickeln und Ablaufspuren. Das Erhöhen der Oberflächenglätte kann nur an Stellen erfolgen, die maschinell ohne Probleme bearbeitbar sind. Kommt es werkstoffbedingt zu generell erhöhten Schichtdicken, so kann hier nur begrenzt geschliffen und eine „glatte“ Oberfläche erzeugt werden. Hier sind zwischen Auftraggeber und Lieferant getrennte Vereinbarungen zu treffen, und das Feinverputzen kann nur nach Aufwand durchgeführt werden. Die beim dekorativen Feinverputzen durchgeführten Arbeiten dürfen die Oberfläche nur so weit beeinträchtigen, dass die gültige DIN EN ISO 1461 noch erfüllt ist. Da das Feinverputzen eine mechanische Behandlung ist, kann die gemäß DIN EN 1461 geforderte Mindestschichtdicke der Zinkschicht nicht garantiert werden.

FOLGENDE VORAUSSETZUNGEN SIND ZUR ERSTELLUNG DES FEINVERPUTZENS NACH ANGEZEIGTEM STANDARD ZU SCHAFFEN:

- Alle Kanten müssen gebrochen bzw. beschliffen sein.
- Die Bauteile dürfen keine reaktiven Stähle enthalten (siehe hierzu Arbeitsblätter Feuerverzinken).
- Aufhängemöglichkeiten sollten bereits in der Konstruktion vorgesehen werden – an Stellen, die entweder gut verputzbar sind bzw. an nicht einsehbaren Stellen.
- Die Bauteile sollten frei von Walzfehlern und anderen Oberflächenfehlern sein. Sollten diese über die normalen Maße (1 Fehler pro dm<sup>2</sup>) auftreten, müssen Sonderregelungen getroffen werden.

FOLGENDES IST IM DEKORATIVEN FEINVERPUTZEN ENTHALTEN:

- Komplettes Überschleifen der Oberfläche und Entfernung aller Pickel und Abläufe, soweit konstruktiv und maschinell möglich
- Einebnen von Stellen ohne Zinkschicht
- Verschleifen von Zinkspitzen und Anhängestellen
- Entfernen und Einebnen von Materialfehlern

Es ist kein Wegschleifen der aufgewachsenen Schweißnaht vorgesehen.

### ABSCHLUSS

Die hier aufgeführten Regeln gelten sowohl für die Feuerverzinkung als auch für die Hochtemperaturverzinkung. Dass hier die Vorteile der Hochtemperaturverzinkung in der Oberflächenbeschaffenheit auch zu einer gesteigerten Qualität führen und eine nicht aufgewachsene Schweißnaht in der dekorativen oder industriellen Standardisierung bereits enthalten ist, steht außer Frage. Allerdings lassen nicht alle Konstruktionen eine Hochtemperaturverzinkung zu. Gründe hierfür können sowohl in einer konstruktiven und temperaturabhängigen Verzugsgefahr liegen als auch in den begrenzten Kesselmaßen. Für den Verzug der Bauteile gelten die Normen und Regelungen des Stahlbaus, soweit nichts anderes vereinbart wurde. Sollten sich durch innere Spannungen Verzüge ergeben, die außerhalb der Normen liegen, so ist The Coatinc Company zur Benachrichtigung und zur Sperrung des Kundenmaterials vor der Übergabe an das Beschichtungsunternehmen verpflichtet, nicht jedoch zur Durchführung etwaiger Richtarbeiten, soweit diese nicht im Angebot eingeschlossen waren.



Skulptur „Das letzte Luftschiff“ von Michael Ehlers, Landesgartenschau Würzburg 2018.



# KORROSIONSSCHUTZPLANUNG

## LANGFRISTIGE ABSICHERUNG

Die Korrosion von Stahl hängt von verschiedenen Einflussfaktoren wie z. B. Feuchtigkeit, chemische Einflüsse, Oberflächenverschmutzung etc. ab.

In den Tabellen 1 und 2 sind die Korrosionsbelastungen und Abtragsraten der Korrosivitätskategorien C1 bis CX in Kürze aufgeführt. Ausführlich finden Sie die Beschreibung in der DIN EN ISO 14713-1. Indem Sie die Zinkschichtdicke für Ihr Bauteil durch die Korrosionsgeschwindigkeit, entsprechend des Einsatzortes, teilen, erhalten Sie die Mindestschutzdauer. So haben Sie z. B. bei einem Zinküberzug von 85 µm und einer Umgebung in der Korrosivitätskategorie C3 eine Schutzdauer von mindestens > 40 Jahren und längstens von > 100 Jahren.

Durch das zusätzliche Aufbringen organischer Beschichtungen kann die Schutzdauer weiter erheblich erhöht werden (s. Seiten 18/19 und 20). Neben der Wahl des richtigen Werkstoffes (s. Seite 26) sind die Regeln des feuerverzinkungsgerechten Konstruierens (s. Seiten 28-30 und 34-38) zu beachten und Ihre Konstruktion kann wirksam für viele Jahrzehnte vor der Zerstörung durch Korrosion geschützt werden.



Tabelle 1 – KORROSIONSBELASTUNG

Korrosivitätskategorie	Typische Umgebung innen	Typische Umgebung außen	Korrosionsbelastung
C1	Beheizte Räume mit niedriger relativer Luftfeuchte und unbedeutender Luftverunreinigung.	Trockenes und kaltes Klimagebiet, atmosphärische Umgebung mit sehr niedriger Luftverunreinigung und geringer Nässe.	sehr niedrig
C2	Nicht beheizte Räume mit schwankender Temperatur und relativer Luftfeuchte. Seltene Kondensatbildung und geringe Luftverunreinigung.	Gemäßigtes Klimagebiet, atmosphärische Umgebung mit geringer Luftverunreinigung. Trockenes oder kaltes Klimagebiet, atmosphärische Umgebung mit kurzzeitiger Nässe.	niedrig
C3	Räume mit gelegentlicher Kondensatbildung und mäßiger, durch den Produktionsprozess bedingten Luftverunreinigung.	Gemäßigtes Klimagebiet, atmosphärische Umgebung mit mittlerer Verunreinigung oder leichte Chloridbelastung.	mittel
C4	Räume mit häufiger Kondensatbildung und hoher, durch den Produktionsprozess bedingten Luftverunreinigung.	Gemäßigtes Klimagebiet, atmosphärische Umgebung mit hoher Verunreinigung oder beträchtliche Chloridbelastung.	hoch
C5	Räume mit sehr häufiger Kondensatbildung und/oder mit hoher, durch den Produktionsprozess bedingten Luftverunreinigung.	Gemäßigte und subtropische Klimagebiete, atmosphärische Umgebung mit sehr hoher Verunreinigung und/oder wesentliche Chloridbelastung.	sehr hoch
CX	Räume mit nahezu ständiger Kondensatbildung oder ausgedehnten Belastungszeiten mit starker Feuchtigkeitseinwirkung und/oder mit hoher, durch den Produktionsprozess bedingten Luftverunreinigung.	Subtropische und tropische Klimagebiete (sehr lange Nässeinwirkungszeiten), atmosphärische Umgebung mit sehr hoher Verunreinigung, inklusive begleitender und durch Produktion bedingte Verunreinigung und/oder starke Chloridbelastung.	extrem

Tabelle 2 – ABTRAGSRATE

Korrosivitätskategorie	Dickenabnahme in µm pro Jahr	
	Unlegierter Stahl	Zinküberzug
C1 - sehr niedrig	≤ 1,3	≤ 0,1
C2 - niedrig	> 1,3 - 25	> 0,1 - ≤ 0,7
C3 - mittel	> 25 - 50	> 0,7 - ≤ 2,0
C4 - hoch	> 50 - 80	> 2,0 - ≤ 4,0
C5 - sehr hoch	> 80 - 200	> 4,0 - ≤ 8,0
CX - extrem	> 80 - 200	> 8,0 - ≤ 25



# DIE ZUSAMMENSETZUNG DES STAHLS

## IHR EINFLUSS AUF DAS VERZINKUNGSERGEBNIS

Bei der Feuerverzinkung besteht praktisch kaum eine Möglichkeit, das durch die Stahlzusammensetzung bedingte Wachstum der Eisen-Zink-Legierungsschichten zu beeinflussen. Um eventuellen Schwierigkeiten beim Feuerverzinken aus dem Wege zu gehen, sollte der Kunde möglichst Stähle verwenden, deren Zusammensetzung außerhalb der ungünstigen Bereiche (s. Diagramm) liegt. Bei der Stahlbestellung ist darauf zu achten, dass die Stähle für die Feuerverzinkung geeignet sind. Es kann insbesondere bei Si-haltigen Stählen eine heftige Eisen-Zink-Reaktion auftreten und deshalb der Anteil der Fe-Zn-Legierungsschichten im Zinküberzug größer als normal sein. Die Zinkschicht ist dann eher dicker als verlangt und damit ist auch der Korrosionsschutzwert höher. Andererseits ist mit der dickeren Zinkschicht eine geringere Haftfestigkeit des Zinküberzugs auf dem Stahl verbunden. Diese Erscheinung wurde bisher insbesondere bei Siliziumgehalten von etwa 0,03 % bis 0,13 % und über 0,28 % beobachtet. Bei Si-Gehalten unterhalb des sogenannten Sandelin-Effekts spielt auch der Phosphor-Gehalt eine wichtige Rolle. Bis zu

- 0,035 % Silizium sind unbedenklich, wenn der Phosphorgehalt < 0,01 % ist,
- 0,06 % Silizium ergeben bereits bei 0,01 % Phosphor ein extremes Schichtwachstum,
- 0,02 % Silizium oder weniger sind unbedenklich bei einem Phosphorgehalt von < 0,02 %.

### STAHLLEIGNUNG

Stahlsorte	Verzinkbarkeit – HTV	Besonderheit
<b>Unlegierte Baustähle</b> (z. B. S235, S355, E295)	<b>Sehr gut bis gut</b> , je nach Oberfläche des Grundmaterials	Fast kein Einfluss der Stahllegierungselemente Si und P auf die Legierungsbildung
<b>Feinkornbaustähle</b> (z. B. S275, S420, S460)	<b>Gut</b> - Veränderungen der mech. Kennwerte – Entstehung einer ausgeprägten Streckgrenze möglich ( $R_e > R_p 0,2$ ); Abnahme der Bruchdehnung ab ca. S420	Ab ca. $R_m = 1.000 \text{ N/mm}^2$ sind Maßnahmen zur Verhinderung von Wasserstoffversprödung zu treffen
<b>Höher- und höchstfeste Stähle</b>	<b>Schlecht bis gar nicht</b> – starker Abfall der Zugfestigkeit bei höchstfesten Stählen (Ölhärter stärker als Lufthärter)	Ab ca. $R_m = 1.000 \text{ N/mm}^2$ sind Maßnahmen zur Verhinderung von Wasserstoffversprödung zu treffen
<b>Stahlguss</b> (z. B. GS-38, GS-60)	<b>Gut</b>	Bauteile müssen gesandstrahlt werden und die Oberflächenbereiche müssen frei von Lunkern und Formsand sein
<b>Grauguss</b> (z. B. GG-10, GG-20)	<b>Sehr unterschiedlich, jedoch meistens schlecht</b> – Probeverzinkungen mit der jeweiligen Gussqualität sind notwendig.	Bauteile müssen gesandstrahlt werden und die Oberflächenbereiche müssen frei von Lunkern und Formsand sein

### DICKE DES ZINKÜBERZUG GEMÄSS DIN EN ISO 1461

Mindestschichtdicken bei der Stückverzinkung – Auszug aus der DIN EN ISO 1461

Teile und ihre Dicke [mm]	Örtliche Schichtdicke (Mindestwert) [ $\mu\text{m}$ ]	$\varnothing$ Schichtdicke (Mindestwert) [ $\mu\text{m}$ ]
Stahl $\geq 6 \text{ mm}$	70	85
Stahl $\geq 3 \text{ mm bis } < 6 \text{ mm}$	55	70
Stahl $\geq 1,5 \text{ mm bis } < 3 \text{ mm}$	45	55
Stahl $< 1,5 \text{ mm}$	35	45
Guss $\geq 6 \text{ mm}$	70	80
Guss $< 6 \text{ mm}$	60	70





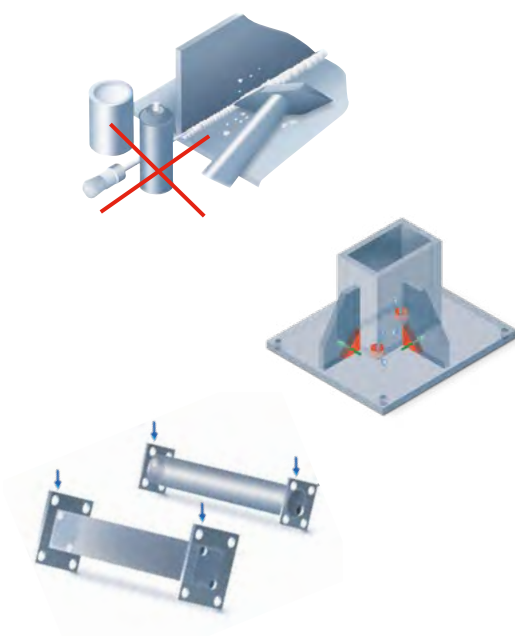
# VERZINKUNGSGERECHT FERTIGEN UND KONSTRUIEREN

## HINWEISE

- DIN EN ISO 1461 „Durch Feuerverzinken auf Stahl aufgetragene Zinküberzüge (Stückverzinken)“ berücksichtigen.
- NEU! Für tragende Bauteile nach Bauregel-Liste A ist die DASt-Richtlinie 022 „Feuerverzinken von tragenden Stahlbauteilen“ zu berücksichtigen.
- Zu feuerverzinkten Konstruktionen gehören feuerverzinkte Verbindungselemente gemäß DIN EN ISO 10684.
- Bauteile sind frei von Farbe (Beschichtungen), Schweißschlacken bzw. -rückständen (z. B. Schweißsprays, Rückstände vom Schutzgasschweißen) und Ähnlichem anzuliefern, da diese Substanzen in der Vorbehandlung nicht entfernt werden können und zu Fehlstellen führen.
- Stähle mit kritischen Silizium-Gehalten neigen zur Bildung dicker Zinküberzüge, die ein graues Aussehen haben können.
- Zur Vermeidung von Nacharbeit sollten Schraubenlöcher größer als 8 mm falls möglich 2 mm über Nenndurchmesser ausgeführt werden.
- Transport- oder Montageschäden am Korrosionsschutz sind fachgerecht auszubessern.
- Konstruktions- und/oder fertigungsbedingte Spalten und Poren, z. B. in Schweißverbindungen, sind zu vermeiden.
- Geeignete Schweißfolge einhalten.
- Möglichst symmetrische Querschnitte wählen.
- Ausdehnungsmöglichkeiten schaffen (Bauteilausdehnung 5 mm pro Meter bei 450 °C berücksichtigen).
- Unterschiedliche Materialdicken möglichst vermeiden ( $t_{max} / t_{min} \leq 5$ ).
- Auch bei Rahmenkonstruktionen aus offenen Profilen sind Zulauf- und Ablaufmöglichkeiten vorzusehen.
- Überlappungsflächen nach Möglichkeit vermeiden.

## CHECKLISTE FERTIGUNG

- Keine Farbe / Sprays / Schweißschlacke
- Keine Aufkleber / Beschriftungen
- Öffnungen im Fußplattenbereich
- Position Entlüftung und Aufhängepunkte



## CHECKLISTE KONSTRUKTION

- Muffen bündig einschweißen
- Sicken / Kantungen einbringen
- Bohrungen sichtbar / verdeckt kontrollierbar
- Nicht flächig verschweißen
- Öffnungen in komplexen Konstruktion



Die Mindestgrößen in der unten stehenden Tabelle gelten für mittelgroße Konstruktionen bis zu einer Länge von ca. 6 m. Bei langen Profilen sind die Größe bzw. die Anzahl der Löcher zu erhöhen. Ohne Öffnungen ist keine Feuerverzinkung von Hohlkonstruktionen wegen Explosionsgefahr möglich. Die Anordnung und die Größe der Öffnungen beeinflussen die Qualität der Feuerverzinkung.

Hohlprofilabmessungen in mm, kleiner als			Mindestloch- $\phi$ in mm bei einer jeweiligen Anzahl der Öffnungen von		
			1	2	4
15	15	20 x 10	10		
20	20	30 x 15	10		
30	30	40 x 20	12	10	
40	40	50 x 30	14	12	
50	50	60 x 40	16	12	10
60	60	80 x 40	20	12	10
80	80	100 x 60	20	16	12
100	100	120 x 80	25	20	12
120	120	160 x 80	30	25	20
160	160	200 x 120	40	25	20
200	200	260 x 140	50	30	25

## LESEBEISPIEL ZUR TABELLE:

Ein Hohlprofil mit den Abmessungen 60 mm x 40 mm benötigt an jedem Ende entweder:

- mindestens eine Öffnung mit einem Durchmesser von 16 mm oder
- mindestens zwei Öffnungen mit einem Durchmesser von 12 mm oder
- mindestens vier Öffnungen mit einem Durchmesser von 10 mm.

### Hinweis:

Öffnungen besser 25 % des Durchmessers gemäß DIN EN ISO 14713.

# ANODISIERUNGSGERECHTES FERTIGEN UND KONSTRUIEREN

## ALLGEMEINE MATERIAL-EMPFEHLUNGEN FÜR NITUFF® & HARTANODISIERUNG

Legierungs-Serie	Meist-verwendet	Verarbeitungsfähigkeit	Nituff® & Hartanodisierung
1100	1100	Legierung ist für die meisten Anwendungen zu weich	Ausgezeichneter Korrosionsschutz & Härtegrad Dunkel bronze-grau bei 50 µm
2000	2024 2014 2011	Exzellente Verarbeitungsfähigkeit Vermeiden Sie scharfe Ecken	Schwacher bis guter Korrosionsschutz & Härtegrad Bronze-grau bei 50 µm
3000	3003 3103	Gute Verarbeitungsfähigkeit	Guter Korrosionsschutz & Härtegrad 50 µm maximale Stärke Gut für schwarze Färbungen Grau-schwarz bei 50 µm
5000	5052	Gute Schweiß- & Formbarkeit	Guter Korrosionsschutz & Härtegrad Bronze-schwarz bei 50 µm
6000	6061  6063	Ausgezeichnete Dimensionsstabilität Gute Schweißbarkeit  Gute Verdrängung	Ausgezeichneter Korrosionsschutz & Härtegrad Perfekt zum Reiben/Einhüllen/ Abziehen Bei 50 µm Stärke: 6061-T6 fast schwarz 6061-T651 bronze-schwarz 6063 dunkel bronze
7000	7075	Gute Verarbeitungsfähigkeit Anfällig für Korrosion	Angemessener Korrosionsschutz & Härtegrad Grau-bronze bei 50 µm

Die Veredelung mit Nituff® und die Hartanodisierung kann nur auf Aluminium erfolgen. Generell können die meisten Legierungen verarbeitet werden – allerdings liefern Legierungen mit einem niedrigen Kupfer- und Silikongehalt die besten Ergebnisse. Die Tabelle veranschaulicht die Details der bearbeiteten Aluminiumlegierungen, die sehr häufig bei diesen Beschichtungen verwendet werden. Die Auswahl des Materials ist von entscheidender Bedeutung für die Beschichtungsqualität. Ebenso wichtig ist die detaillierte Auswahl der Aluminiumlegierung und Temperatur.

## ALLGEMEIN VERWENDETE ALUMINIUMLEGIERUNGEN

Legierung	Beschreibung	AMS Spezifikation	Bundes-Spezifikationen
1100-F 1100-H14 1100-H14	Stangen, Stabmaterial, warmgewalzt oder kaltgefertigt Bleche, Platten Nahtlos gezogenes Röhrenmaterial	AMS-4102 AMS-4003 AMS-4062	FED-QQ-A-225/1 FED-QQ-A-250/1 FED-WW-T-700/1
2024-T3 2024-T3 2024-T4 2024-T6	Stangen, Stabmaterial, Draht, Profil- und Röhrenmaterial Bleche, Platten Stangen, gewalzt oder kaltgefertigt Stangen, Stabmaterial, Draht, gezogen	AMS-4152 AMS-4037 AMS-4120 AMS-4120	FED-QQ-A-200/3 FED-QQ-A-25/4 FED-QQ-A-225/6 FED-QQ-A-225/6
3003-H14 3003-H14	Bleche, Platten Nahtlos gezogenes Röhrenmaterial	AMS-4008 AMS-4067	FED-QQ-A-250/2 FED-WW-T-700/2
5052-F 5052-H32 5052-H34	Stangen, gewalzt oder kaltgefertigt Bleche, Platten Bleche, Platten	AMS-4114 AMS-4016 AMS-4017	FED-QQ-A-250/8 FED-QQ-A-250/8
6061-T6 6061-T6 6061-T6 6061-T6 6061-T6 6061-T651 6061-T6511	Stranggepresstes Stangen-, Stab-, Profil- und Röhrenmaterial Stangen, widerstandsgeschweißte Ringe Hohlprofile, Formteile Nahtlos gezogenes Röhrenmaterial Bleche, Platten Bleche, Platten Stranggepresst. Stangen-, Stab-, Draht-, Profil- und Röhrenmaterial	AMS-4150 AMS-4117 AMS-4113 AMS-4083 AMS-4027 AMS-4027	FED-QQ-A-200/8 FED-QQ-A-225/8 FED-QQ-A-200116 MIL-T-7081 FED-QQ-A-250/11 FED-QQ-A-250/11
6063-T6	Stranggepresst. Stangen-, Stab-, Draht-, Profil- und Röhrenmaterial	AMS-4173 AMS-4156	FED-QQ-A-200/8F FED-QQ-A-200/9
7075-T6 7075-T6	Stangen, Stabmaterial, gewalzt, gezogen, kaltgefertigt Bleche, Platten	AMS-4122 AMS-4045	FED-QQ-A-225/9 FED-QQ-A-250/12

Wir empfehlen, Zertifikate über Material und Beschichtungen zu berücksichtigen. Die Tabelle zeigt eine Übersicht von SAE-Luftfahrtmaterialien und Bundesspezifikationen, die am häufigsten verwendet werden. Wenn Sie Informationen über Materialstärke, -härte, -elastizität und weitere Eigenschaften benötigen, nutzen Sie bitte die Datenveröffentlichungen des Verbands der Aluminium verarbeitenden Industrie.

### OBERFLÄCHENRAUIGKEIT

Die RMS-Oberflächenrauigkeit nimmt zu, wenn Bauteile mit Nituff® oder Hartanodisierung beschichtet werden. Die Zunahme ist abhängig von der Legierung, Temperatur, Anstrichschichtdicke und dem Originalzustand der Oberfläche vor der Beschichtung. Bei Aluminium 6061-T6 mit einer 50 µm starken Beschichtung verdoppelt sich die Oberflächenrauigkeit etwa. Um verschiedene Oberflächenrauigkeiten zu testen, empfehlen wir vor der Serienfertigung die Anlieferung eines Musters oder eines Prototypen. Dadurch erreichen wir perfekte Endergebnisse.



# ANODISIERUNGSGERECHTES FERTIGEN UND KONSTRUIEREN

ALLGEMEINE MATERIAL-EMPFEHLUNGEN FÜR NITUFF® & HARTANODISIERUNG

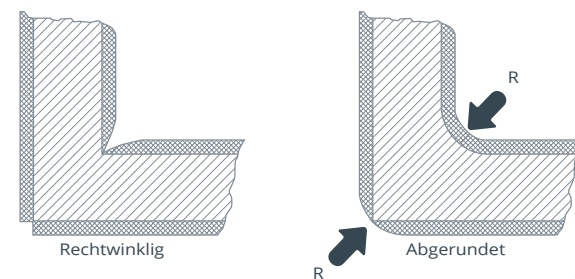
## EMPFOHLENE RADII FÜR NITUFF® UND HARTANODISIERUNG

Schichtstärke	Radius
25 µm	> 0,1 mm
50 µm	> 0,2 mm
75 µm	> 0,3 mm

Ecken & Ränder beachten!

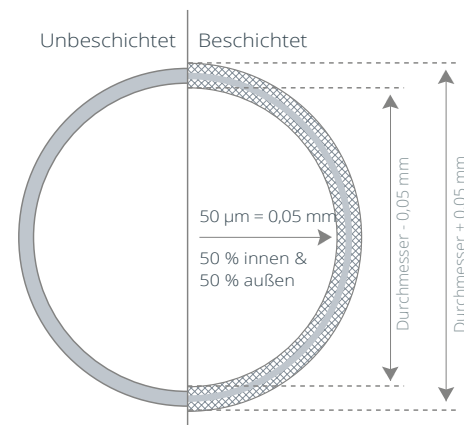
Scharfe Ecken und Kanten sollen vermieden werden, da diese das Risiko für Oberflächenschäden erhöhen. So können am Bauteil sowohl innen als auch außen Beschichtungslücken oder dünne Beschichtung am Übergang entstehen. Im Gegenzug unterstützen abgerundete Geometrien ein durch Nituff® und andere Hartanodisierungen erzeugtes Beschichtungsergebnis positiv.

Es wird empfohlen, einen Radius von 0,3 bis 0,4 mm zu erhalten!



Veränderung der Bauteil-Abmessungen beachten!

Typischerweise sind Beschichtungen mit Nituff® oder Hartanodisierung von 40 µm bis zu 60 µm dick. Die Hälfte der Beschichtungsstärke verbindet sich mit der Oberfläche des Bauteils, die andere Hälfte fügt sich der ursprünglichen Oberfläche hinzu. Berücksichtigen Sie daher bitte den Zuwachs der Oberfläche und achten Sie auf präzises Einhalten der Toleranzbereiche.

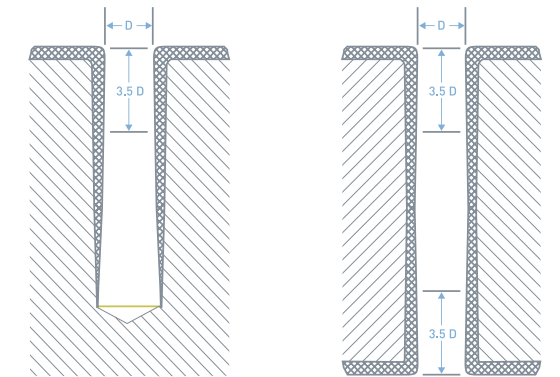


## BERECHNUNG DER ABMESSUNGEN BEIM EINSATZ VON NITUFF® UND HARTANODOSIEREN

	Äußere Abmessungen	Innere Abmessungen
Gesamte Abmessungen & Toleranz	2,000 ± 0,020 mm	2,000 ± 0,020 mm
Beschichtungsdicke & Toleranz	0,050 ± 0,010 mm	0,050 ± 0,010 mm
Maschinell bearbeitete Abmessungen & Toleranz	1,950 ± 0,010 mm	2,050 ± 0,010 mm

Einheitlichkeit der Beschichtung in Löchern

Nituff® und hartanodisierte Beschichtungen folgen der Kontur eines Werkstücks mit einem einheitlichen Aufbau. Die Außenwände von Löchern werden genauso beschichtet wie das gesamte Äußere des Bauteils, wenn die Lochtiefe nicht den 3-fachen Durchmesser des Lochs übersteigt.





## KONSTRUKTIVE GESTALTUNG UND FERTIGUNG GEMÄSS DAST-Richtlinie 022

Die Voraussetzung für ein gutes Verzinkungsergebnis ist die feuerverzinkungsgerechte Konstruktion von Stahlbauteilen. Neben den damit verbundenen klassischen Anforderungen, die schon seit jeher zu berücksichtigen sind, gibt es in der DAST-Richtlinie 022 einige Neuerungen, die es zu beachten gilt. Die wichtigsten Aspekte hierbei sind:

- Bei der Planung sind die Normen DIN EN ISO 1461, DIN EN ISO 14713 und zusätzlich die DAST-Richtlinie 022 zu berücksichtigen.
- Bei Stahlbestellungen muss der Hinweis erfolgen, dass der verwendete Stahl den Anforderungen der DAST-Richtlinie 022 entspricht. Die Stahlprodukte müssen demnach frei von rissähnlichen Fehlern der Oberflächen nach DIN EN 10163-Teil 2 für Bleche und DIN EN 10163-Teil 3 Klasse C, Untergruppe 1 für Langprodukte sein.
- Zudem soll der Stahl eine Mindest-Bruchzähigkeit nach DIN EN 1993-1-10 Abschnitt 2 besitzen, wenn er geschweißt wird.
- Das Anbringen von fachgerechten Freischnitten, Durchflussöffnungen und Entlüftungsbohrungen an Hohlbauteilen und Schotten bzw. Aussteifungsblechen
- Die Berücksichtigung des max. Verhältnisses der Werkstoffdicken an Schweißverbindungen bis zu  $t_{\max} / t_{\min} < 5,0$
- Die Vermeidung von Überlappungsflächen bzw. Berücksichtigung von fachgerechten Entlastungsbohrungen und/oder Schweißnahtunterbrechungen
- Kaltumgeformte Bauteile bedürfen besonderer Beachtung. Die Richtlinie beschränkt den Kaltumformgrad vor dem Feuerverzinken auf kleiner als 2 %. Bei größerem Umformgrad müssen die Bauteile nach dem Kaltverformen wärmebehandelt oder von vornherein warm verformt oder vorher durch die sogenannte Verfahrensprüfung als mängelfrei verzinkbar qualifiziert werden.
- Zusammengeschweißte Fachwerke bedürfen ebenfalls der besonderen Beachtung. Die Feststellung hinsichtlich ihrer Eignung zum Verzinken bedarf einer Verfahrensprüfung. Alternativ sollten diese Fachwerke in Einzelkomponenten zerlegt verzinkt werden.

## FAQ DAST-RICHTLINIE 022

1.

**Von wem ist die DAST-Richtlinie 022 zu berücksichtigen und für welche Aufträge ist diese anzuwenden?**

Die DAST-Richtlinie richtet sich an planende Ingenieure, Stahlbauer, Metallbauhandwerker, Schlosser und Feuerverzinker. Sie gilt für tragende, feuerverzinkte Stahlbauweise, die nach DIN 18800 oder DIN EN 1993 und DIN EN 1090-2 bemessen und gefertigt und aus Baustählen nach DIN EN 10025 Teil 1-4, DIN EN 10210 oder DIN EN 10219 hergestellt und als geregelte Bauprodukte i. S. d. Bauregelliste einzustufen sind. Zurzeit gilt Bauregelliste A Teil 1; die Überführung in Bauregelliste B erfolgt nach Übernahme der DAST-Ri 022 in eine europäische Regelung in EN 1090-2.

2.

**Gilt die Richtlinie ausschließlich für schwere Stahlbaukonstruktionen oder sind auch Metall- und Schlosserarbeiten damit geregelt?**

Die Anwendung der DAST-Richtlinie 022 richtet sich nicht nach der Größe der Bauteile - sie ist grundsätzlich für alle tragenden, zum Feuerverzinken vorgesehenen Konstruktionen anzuwenden, die im bauaufsichtlich geregelten Bereich entsprechend Bauregelliste zum Einsatz kommen. Dies reicht von großen Stahlkonstruktionen, wie z. B. eine Hallenkonstruktion über typische Schlosserarbeiten wie Treppen, Balkone, Geländer, Unterstände oder Carports bis zu kleinen Metallbauartikeln wie Absturzsicherungen.

3.

**Können gemäß DAST-Richtlinie 022 sehr dicke Bauteile feuerverzinkt werden?**

Grundsätzlich werden durch die DAST-Richtlinie keine Bauteile zum Feuerverzinken ausgeschlossen. Somit sind auch sehr dicke Materialdicken feuerverzinkbar. Für Bauteile, deren Referenzwert der Erzeugnisdicke größer als 30 mm ist, ist die Verweildauer in der Bestellspezifikation seitens des Auftraggebers auf max. 27 Min. zu begrenzen. Der Wert oder evtl. Verfahrensprüfungen sollten in Absprache mit dem Verzinkungsunternehmen festgelegt werden. Dabei ist der Referenzwert der Erzeugnisdicke die maßgebliche Materialdicke, die sich über die gesamte Länge des Bauteils erstreckt. Für Walz- und Schweißprofile ist dies beispielsweise die größte Flanschdicke des jeweiligen Profils. Anmerkung: Die Regelungen zur Dicke und Eintauchzeit sind hinsichtlich der Verhinderung der Rissbildung in den geschweißten Bereichen abgeleitet. Sofern „dicke“ Bauteile keinerlei Schweißungen aufweisen, kann von der Regel abgewichen werden.

4.

**Gilt die DAST-Richtlinie nur in Deutschland oder auch im Ausland?**

Die DAST-Richtlinie wurde in Deutschland durch die Bauregelliste verbindlich eingeführt. Demnach muss diese in Deutschland für tragende Stahlbauteile zurzeit im Sinne der Bauregelliste A Teil 1 angewandt werden. Im Ausland gilt die DAST-Richtlinie grundsätzlich nicht. Diese kann aber individuell als Vertragsbestandteil vereinbart werden, womit diese dann auch im Ausland zu berücksichtigen wäre. Allerdings müssen ausländische Unternehmen (Konstruktionsbüros, Fertigungsbetriebe und Feuerverzinkereien), die Aufträge mit dem Bestimmungsort Deutschland bearbeiten, die DAST-Richtlinie in gleicher Art und Weise berücksichtigen wie deutsche Unternehmen. Demnach muss auch eine ausländische Feuerverzinkerei sich der Fremdüberwachung gemäß ÜZ-Verfahren unterziehen und dies mit dem Ü-Zeichen nachweisen.



## FORTSETZUNG FAQ

### DASSt-Richtlinie 022

5.

#### **Ab wann ist die DASSt-Richtlinie 022 verbindlich anzuwenden? Gibt es eine Einführungs- bzw. Übergangsfrist?**

Die verbindliche Anwendung der Richtlinie vollzieht sich mit der Veröffentlichung der überarbeiteten Bauregelliste 212009 am 22.12.2009 durch das Deutsche Institut für Bautechnik (DIBt). Diese Veröffentlichung ist im Dezember 2009 erfolgt. Damit ist die DASSt-Richtlinie 022 verbindlich anzuwenden. Eine Übergangsfrist gibt es nicht.

6.

#### **Was ist die Bauregelliste A und B?**

In den Bauregellisten des Deutschen Instituts für Bautechnik (DIBt) sind die bauordnungsrechtlich verpflichtend anzuwendenden technischen Regelungen angegeben. In der Bauregelliste A Teil 1 bzw. in Zukunft in der Bauregelliste B werden für geregelte Bauprodukte die technischen Regeln selbst (d. h. Normen oder Richtlinien), die erforderlichen Übereinstimmungsnachweise und die bei Abweichung von den technischen Regeln erforderlichen Verwendbarkeitsnachweise bekannt gemacht. Geregelte Bauprodukte sind Bauprodukte, für die es technische Regeln gibt. In diesem Fall wird in der Bauregelliste A für das Bauprodukt „Tragende feuerverzinkte Bauteile aus Stahl“ die Technische Regel „DASSt-Richtlinie 022“ eingeführt.

7.

#### **Was sind geregelte Bauprodukte i. S. d. Bauregelliste A Teil 1?**

Geregelte Bauprodukte entsprechen den in der Bauregelliste A oder B bekannt gemachten technischen Regeln oder weichen von ihnen nicht wesentlich ab. Die Bauregelliste A und B gelten nur für Bauprodukte im Zuständigkeitsbereich der Landesbauordnungen. Demnach gilt sie für alle baulichen Anlagen mit Ausnahme von:

- Anlagen des öffentlichen Verkehrs einschließlich Zubehör, Nebenanlagen und Nebenbetrieben soweit im Regelungsbereich des BMVBS
- Anlagen, soweit sie der Bergaufsicht unterliegen, mit Ausnahme von Gebäuden
- Leitungen, die der öffentlichen Versorgung mit Wasser, Gas, Elektrizität, Wärme, der öffentlichen Abwasserbeseitigung oder dem Fernmeldewesen dienen, einschließlich ihrer Masten, Unterstützungen sowie unterirdischen Anlagen und Einrichtungen
- Rohrleitungen, die dem Ferntransport von Stoffen dienen, einschließlich ihrer unterirdischen Anlagen und Einrichtungen
- Kräne auf Kranbahnen (je nach Bauordnung des zuständigen Bundeslandes). In diesen Bereichen kann aber die Bauregelliste oder Auszüge daraus durch Verordnung oder im Einzelfall durch Vertrag geltend gemacht werden.

8.

#### **Was muss ich als Architekt oder Ingenieur im Zusammenhang mit der DASSt-Richtlinie 022 beachten?**

Wer als Architekt oder Ingenieur tragende Stahlbauteile ausschreibt und die Ausführungs- und Detailplanung bzw. die Fertigungs- und Stahlbauplanung planenden Ingenieuren oder dem Stahl- und Metallbauer überlässt, muss nur seine Ausschreibungstexte hinsichtlich der Feuerverzinkung aktualisieren. Architekten und Ingenieure,

die zudem die Ausführungsplanung und/oder Detailplanung beziehungsweise

- die Fertigungs- und/oder Stahlbauplanung

für tragende Stahlbauteile übernehmen, müssen bereits bei der Planung die Inhalte der DASSt-Richtlinie 022 berücksichtigen.

Hierzu gehören beispielsweise das vereinfachte Nachweisverfahren sowie die Anforderungen an die konstruktive Gestaltung und Fertigung gemäß DASSt-Richtlinie 022.

9.

#### **Was muss ich als Stahl- oder Metallbauer oder Schlosser im Zusammenhang mit der DASSt-Richtlinie 022 beachten?**

Stahl- und Metallbauunternehmen und Schlossereien müssen die DASSt-Richtlinie 022 bei der Planung, Konstruktion und Fertigung von tragenden Stahlbauteilen berücksichtigen. Insbesondere sind die Zuständigkeiten gemäß der Tabelle 1 der DASSt-Richtlinie 022 (vereinfachter Nachweis und Bestellspezifikation) sowie die Lieferbedingungen für Stahlbauteile an den Verzinkerbetrieb gemäß DASSt-Richtlinie 022 zu beachten.

10.

#### **Wer entscheidet, ob ein Auftrag nach DASSt-Richtlinie 022 auszuführen ist?**

Die Festlegung, ob ein Verzinkungsauftrag nach der DASSt-Richtlinie 022 zu erfolgen hat, ergibt sich aus dem Standort des Bauwerks und der dafür geltenden Bauordnung. Auftraggeber kann der Planer, der Stahlbauer, der Metallbauer oder der Schlosser sein.

11.

#### **Wie sind kalt umgeformte Bauteile in der DASSt-Richtlinie 022 berücksichtigt?**

Kaltumgeformte Bauteile bedürfen besonderer Beachtung. Die Richtlinie beschränkt den Kaltumformgrad vor dem Feuerverzinken auf kleiner als 2 Prozent. Bei größerem Umformgrad müssen die Bauteile nach dem Kaltverformen wärmebehandelt, von vornherein warmverformt oder vorher durch die sogenannte Verfahrensprüfung als mängelfrei verzinkbar qualifiziert werden.

12.

#### **Wer legt fest, welche Prüfanforderungen nach dem Verzinken notwendig werden?**

Mit der Festlegung der Vertrauenszone seitens des Auftraggebers wird eindeutig definiert, welche Prüfanforderungen nach dem Verzinken bestehen.

- Für Bauteile der Vertrauenszone 1 muss eine 100 % Sichtkontrolle erfolgen.
- Für Bauteile der Vertrauenszone 2 muss eine 100 % Sichtkontrolle erfolgen und zusätzlich müssen stichprobenartige Prüfungen mittels Magnetpulver-Prüfung durchgeführt werden.

## FORTSETZUNG FAQ

### DASSt-Richtlinie 022

- Für Bauteile der Vertrauenszone 3 muss eine 100 % Sichtkontrolle und zusätzlich eine systematische Überprüfung mit dem 12-Magnetpulver-Verfahren durchgeführt werden. Auf der Auftraggeberseite ist i. d. R. der Tragwerksplaner eingeschaltet, der in Sonderfällen schärfere Prüfanforderungen stellen kann.

13.

#### Wie ist bei fehlender Bestellspezifikation in der Verzinkerei zu verfahren?

Bei einem Verzinkungsauftrag nach DASSt-Richtlinie 022 ist die Ausfertigung der Bestellspezifikation durch den Auftraggeber zwingend notwendig. Ohne eine vollständige Bestellspezifikation darf die Bearbeitung des Auftrages in der Verzinkerei nicht nach DASSt-Richtlinie 022 erfolgen. Seitens des Verzinkers kann eine Erklärung der Einhaltung der DASSt-Richtlinie mit Ü-Zeichen nur abgegeben werden, wenn durch den Auftraggeber eine Bestellspezifikation erbracht wird und die Einhaltung der DASSt-Richtlinie bei der Planung und Herstellung bestätigt wird.

14.

#### Wie weit geht die allgemeine Beratungspflicht des Verzinkers gegenüber seinem Kunden bzgl. der DASSt-Richtlinie 022?

Gemäß DASSt-Richtlinie 022 obliegt dem Verzinker eine allgemeine Beratungspflicht gegenüber dem Kunden. Die Beratung bezieht sich auf Aspekte der feuerverzinkungsgerechten Konstruktion und Fertigung.

15.

#### Wer ist für die Durchführung der Magnetpulver-Prüfung verantwortlich?

Der Auftrag für die MT-Prüfung erfolgt durch den Auftraggeber i. d. R. durch Angabe der Vertrauenszone auf der Bestellspezifikation, in Sonderfällen auch durch eine darüber hinaus gehende Prüfspezifikation. Die Verantwortung für eine ordnungsgemäße Durchführung der MT-Prüfung liegt bei der Feuerverzinkerei. Diese kann die Prüfung selbst mit ausgebildetem Prüfpersonal durchführen oder die Prüfung an ein externes Prüfinstitut vergeben.

16.

#### Wie ist bei einer Überschreitung einer vorgegebenen Verweildauer in der Zinkschmelze von $\leq 27$ Min. in der Verzinkerei zu verfahren?

Für Bauteile mit einem Referenzwert der Erzeugnisdicke von mehr als 30 Millimetern ist die Verweildauer in der Bestellspezifikation seitens des Auftraggebers auf max. 27 Min. zu begrenzen. Sollte diese Verweildauer in der Verzinkerei nicht für eine vollständige Verzinkung der Bauteile ausreichen, so kann die Verweildauer überschritten werden, wobei zusätzlich eine Verfahrensprüfung der Bauteile mit 100%iger MT-Prüfung an den maßgebenden Stellen der Bauteile vorzunehmen ist. Das Prüfergebnis ist zu dokumentieren und der Auftraggeber ist sowohl über die Verweildauerüberschreitung als auch die Ergebnisse der Prüfung zu informieren.

17.

#### Erfüllt The Coatinc Company im Feuerverzinkungsbereich die Voraussetzungen der DIN EN 1090 (Teil 1 und 2)?

Ja, die Voraussetzungen werden erfüllt, da alle NTV-Anlagen nach der DASSt-Richtlinie 022 zertifiziert sind.

## FAQ

### FEUERVERZINKEN

1.

#### Wie langlebig ist eine Feuerverzinkung?

Die Feuerverzinkung ist ein extrem langlebiger Korrosionsschutz. Unter normalen Bedingungen schützt sie mehr als 40 Jahre vor Korrosion und selbst bei höherer Belastung (zum Beispiel in Industrieluft oder an der Meeresküste) beträgt die Schutzdauer in der Regel mehr als 25 Jahre.

2.

#### Ist das Feuerverzinken ein zuverlässiges Verfahren?

Der Zinküberzug bietet einen zuverlässigen Korrosionsschutz, der industriell und unter definierten Bedingungen nach DIN EN ISO 1461 durchgeführt wird. Anforderungen an die Eigenschaften und Zuverlässigkeit der Feuerverzinkung sind damit eindeutig festgelegt.

3.

#### Ist das Feuerverzinken ein besonders belastbarer Korrosionsschutz?

Die Feuerverzinkung hat einzigartige Eigenschaften. Ein metallischer Zinküberzug, der durch eine Legierung unlösbar mit dem Stahl verbunden ist, bietet unerreichten Schutz vor Beschädigungen bei Transport, Aufbau und Service. Er ist hart im Nehmen und schlag- und abriebfest.

4.

#### Was kostet eine Feuerverzinkung im Vergleich zu anderen Beschichtungen?

Die Feuerverzinkung ist in der Herstellung in der Regel nicht teurer als andere konventionelle Schutzsysteme für Stahl. Das industrielle Verfahren mit hoher Zuverlässigkeit kann sehr wirtschaftlich durchgeführt werden. Es hält jedem Preisvergleich stand.

5.

#### Muss eine Feuerverzinkung gewartet werden?

Die Feuerverzinkung ist wartungsfrei. Dadurch gehört sie zu den preisgünstigsten Langzeitschutzsystemen (weil sie länger schützt und keine Folgekosten verursacht). Man muss daran denken, dass gerade Instandhaltungsarbeiten zusätzliche Kosten und auch Probleme aufwerfen können – gerade an schwer zugänglichen Stellen. Ein wartungsfreier Korrosionsschutz ist hier Gold wert.

6.

#### Bestehen weitere Vorteile bei der Verzinkung von Kanten und Hohlräumen?

Konventionelle Korrosionsschutzsysteme haben vor allen Dingen an Kanten und Ecken Probleme, da die Schutzschicht dort häufig zu dünn ist. Kein Problem für die Feuerverzinkung: Der Zinküberzug ist an Ecken und Kanten, in Winkeln und Hohlräumen stets von gleich guter Qualität.



## FAQ

### FEUERVERZINKEN

7.

#### Was ist die kathodische Schutzwirkung?

Sollte es doch einmal zu Beschädigungen durch Transport, Montage oder Service kommen, springt der kathodische Schutz ein, der auf elektrochemischem Wege eine Barriere aufbaut. Somit hat die Korrosion auch bei Kratzern und Schrammen keine Chance.

8.

#### Kann man die Qualität der Zinküberzüge leicht überprüfen?

Zinküberzüge können auch durch Laien einfach geprüft werden. Das Auge wird nicht getäuscht, Fehler werden sofort erkannt, sie werden nicht überdeckt. Wenn der Zinküberzug eben und gleichmäßig erscheint, dann ist er es auch.

9.

#### Ist Verzinken zeitsparend?

Als industrielles Verfahren lässt sich das Feuerverzinken in kurzer Zeit und völlig unabhängig von der Witterung und unter optimalen Bedingungen durchführen. Auf der Baustelle wird keine Zeit für den Korrosionsschutz vor Ort verschenkt. Die Feuerverzinkung ist sofort nach der Ausführung voll belastbar.

10.

#### Gibt es optische Gestaltungsmöglichkeiten?

Metallische Zinküberzüge unterstreichen den Charakter und die Eigenschaften des Stahls. Das metallische Aussehen von Stahl bleibt ebenso unverwechselbar erhalten wie seine Oberflächenstruktur. Metallische Überzüge mit Zink bilden mit ihrem Untergrund eine Einheit, die sich sehen lassen kann. Sollte doch einmal Farbe gewünscht sein – kein Problem! Feuerverzinkung + Farbbeschichtung = Duplex-System.

11.

#### Wie umweltfreundlich ist das Verzinken eigentlich?

Eine Feuerverzinkung ist unter zwei Aspekten umweltfreundlich: Einerseits werden unter den kreislaufwirtschaftlichen Produktionsbedingungen in einer Feuerverzinkerei Abluft, Abwasser, Abfälle und Abwärme reduziert, gereinigt, recycelt und rückgeführt. Andererseits ist feuerverzinkter Stahl sehr leicht recycel- und damit wiederverwendbar. Mehr als 80 % des in Deutschland verfügbaren Zinks werden dem Recycling zugeführt.

## FAQ

### DUPLEX

1.

#### Worin besteht der Unterschied zwischen einem Überzug und einer Beschichtung?

Schichten aus Metall werden Überzüge, Schichten aus Beschichtungsstoffen Beschichtungen genannt (siehe DIN 50902).

2.

#### Was ist ein Beschichtungsstoff?

Ein flüssiges oder pastenförmiges oder pulverförmiges pigmentiertes Produkt, das, auf einen Untergrund aufgebracht, eine deckende Beschichtung mit schützenden, dekorativen oder spezifischen Eigenschaften ergibt (siehe DIN EN ISO 12944-1).

3.

#### Was versteht man unter einem Beschichtungssystem?

Die Gesamtheit der Schichten aus Beschichtungsstoffen, die auf einen Untergrund aufzutragen sind oder aufgetragen wurden, um den Korrosionsschutz zu bewirken (siehe DIN EN ISO 12944-1).

4.

#### Was ist eine Hydrobeschichtung?

Beschichtungen, die aus wasserverdünnbaren Beschichtungsstoffen hergestellt werden.

5.

#### Was ist ein Korrosionsschutzsystem?

Die Gesamtheit der Schichten aus Metallen und/oder Beschichtungsstoffen, die auf einen Untergrund aufzutragen sind oder aufgetragen wurden, um Korrosion zu vermeiden (siehe DIN EN ISO 12944-1).

6.

#### Was ist ein Duplex-System?

Es ist ein Korrosionsschutzsystem, das aus einer Verzinkung in Kombination mit einer oder mehreren nachfolgenden Beschichtungen besteht (siehe DIN EN ISO 12944-5).

7.

#### Was versteht man unter Weißrost?

Weißer bis dunkelgraue Korrosionsprodukte auf verzinkten Oberflächen (siehe DIN EN ISO 12944-4).

8.

#### Was bedeutet der Begriff Oberflächenvorbereitung?

Die Gesamtheit aller abtragenden Verfahren zur Vorbereitung einer Oberfläche (Beispiel: Beizen, Strahlen) zum Beschichten (siehe DIN EN ISO 12944-4).

## FORTSETZUNG FAQ DUPLEX

9.

### Was ist die sogenannte Oberflächenvorbehandlung?

Die Gesamtheit aller Verfahren zur Vorbereitung einer Oberfläche, bei denen Umwandlungsüberzüge gebildet werden (Beispiel: Phosphatieren siehe ISO 8444).

10.

### Was ist das Sweep-Strahlen (Sweepen)?

Schonendes Strahlen zum Zwecke der Reinigung und Aufräufung von Oberflächen (siehe DIN EN ISO 12944-4).

11.

### Kann man die Schutzdauer erhöhen?

Die Schutzdauer von Duplex-Systemen ist im Regelfall deutlich länger als die Summe der jeweiligen Einzelschutzdauer des Zinküberzuges und der Beschichtung. Man spricht hier von einem Synergie-Effekt. Der sich einstellende Verlängerungsfaktor liegt je nach System zwischen etwa 1,2 und 2,5.

12.

### Ist eine farbliche Gestaltung der Verzinkung möglich?

Zusätzlich zum metallischen Zinküberzug ist es bei Duplex-Systemen möglich, die gesamte Palette der farblichen Gestaltung durch Beschichtungen zu nutzen.

13.

### Kann man Zusatzeffekte erreichen?

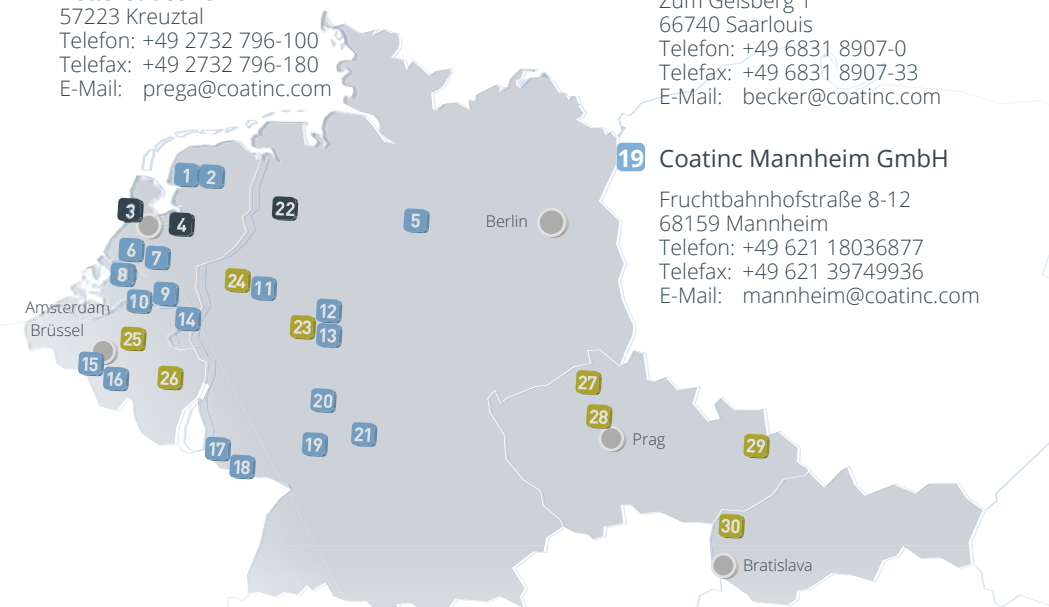
Bei manchen Objekten ist eine farbliche Kennzeichnung zur Warnung oder Identifikation erforderlich. Mit Hilfe von geeigneten Beschichtungsstoffen kann auch eine Anpassung von Objekten an die Umgebung oder ein Tarneffekt erreicht werden.

## RAUM FÜR SKIZZEN UND NOTIZEN





# MAXIMALE KAPAZITÄTEN



- 5 Coatinc Peine**  
Betriebsstätte der Coatinc Bochum GmbH  
Ackerköpfe 7  
31249 Hohenhameln/Mehrum  
Telefon: +49 5128 9406-0  
Telefax: +49 5128 9406-70  
E-Mail: peine@coatinc.com
- 6 Coatinc De Meern B.V.**  
Strijkviertel 39b  
3454 PJ De Meern  
Telefon: +31 30 6664395  
Telefax: +31 30 6665465  
E-Mail: demeern@coatinc.com
- 7 Coatinc Anox B.V.**  
Industrielaan 17  
3925 BD Scherpenzeel / Niederlande  
Telefon: +31 33 2771669  
Telefax: +31 33 2772323  
E-Mail: anox@coatinc.com
- 8 Coatinc Alblasserdam B.V.**  
Edisonweg 5  
2952 AD Alblasserdam / Niederlande  
Telefon: +31 78 6913733  
Telefax: +31 78 6915195  
E-Mail: alblasserdam@coatinc.com
- 9 Coatinc Mook B.V.**  
Bovensteweg 56  
6585 KD Mook / Niederlande  
Telefon: +31 24 6962041  
Telefax: +31 24 6961209  
E-Mail: mook@coatinc.com
- 10 Coatinc PreGa NL B.V.**  
Bovensteweg 58  
9400 Ninove / Niederlande  
Telefon: +31 24 763006-0  
Telefax: +31 24 763006-9  
E-Mail: prega.nl@coatinc.com
- 11 Coatinc Bochum GmbH**  
Carolinenglückstraße 6-10  
44793 Bochum  
Telefon: +49 234 52905-0  
Telefax: +49 234 52905-30  
E-Mail: bochum@coatinc.com
- 1 Coatinc Groningen B.V.**  
Rouaanstraat 49  
9723 CC Groningen / Niederlande  
Telefon: +31 50 3176630  
Telefax: +31 50 3138326  
E-Mail: groningen@coatinc.com
- 2 Coatinc Groningen Poedercoat B.V.**  
Rouaanstraat 49  
9723 CC Groningen / Niederlande  
Telefon: +31 50 3176630  
Telefax: +31 50 3138326  
E-Mail: groningen@coatinc.com
- 3 Coatinc24 Amsterdam**  
Noorder IJ- en Zeeweg 2  
1505 HG Zaandam / Niederlande  
Telefon: +31 20 6368111  
Telefax: +31 20 6320541  
E-Mail: amsterdam@coatinc.com
- 4 Coatinc Hop B.V.**  
Gildeweg 22 (industrieterrein Harselaar)  
3771 NB Barneveld / Niederlande  
Telefon: +31 342 419910  
Telefax: +31 342 492005  
E-Mail: hop@coatinc.com

- 12 Coatinc Siegen GmbH**  
Hüttenstraße 45  
57223 Kreuztal  
Telefon: +49 2732 796-0  
Telefax: +49 2732 796-13258  
E-Mail: siegen@coatinc.com
- 13 Coatinc PreGa GmbH**  
Hüttenstraße 45  
57223 Kreuztal  
Telefon: +49 2732 796-100  
Telefax: +49 2732 796-180  
E-Mail: prega@coatinc.com
- 14 Coatinc Roermond B.V.**  
Randweg 13  
Industriezone 8041  
6045 JK Roermond / Niederlande  
Telefon: +31 475 345555  
Telefax: +31 475 345550  
E-Mail: roermond@coatinc.com
- 15 Coatinc Ninove N.V.**  
Pamelstraat-Oost 500  
9400 Ninove / Belgien  
Telefon: +32 54 325656  
Telefax: +32 54 326176  
E-Mail: ninove@coatinc.com
- 16 Coatinc NinoCoat N.V.**  
Pamelstraat-Oost 500  
9400 Ninove / Belgien  
Telefon: +32 54 325656  
Telefax: +32 54 326176  
E-Mail: ninocoat@coatinc.com
- 17 Coatinc Becker GmbH**  
Nassbeschichtung  
Am alten Eisenwerk 2  
66740 Saarlouis  
Telefon: +49 6831 8907-0  
Telefax: +49 6831 8907-33  
E-Mail: becker@coatinc.com
- 18 Coatinc Becker GmbH**  
Coatinc Becker Lisdorfer Berg  
Zum Geisberg 1  
66740 Saarlouis  
Telefon: +49 6831 8907-0  
Telefax: +49 6831 8907-33  
E-Mail: becker@coatinc.com
- 19 Coatinc Mannheim GmbH**  
Fruchtbahnstraße 8-12  
68159 Mannheim  
Telefon: +49 621 18036877  
Telefax: +49 621 39749936  
E-Mail: mannheim@coatinc.com
- 20 Coatinc Rhein-Main GmbH & Co. KG**  
Industriestraße 7  
68649 Groß-Rohrheim  
Telefon: +49 6245 22-0  
Telefax: +49 6245 22-38  
E-Mail: rhein-main@coatinc.com
- 21 Coatinc Würzburg GmbH**  
Edekastraße 5  
97228 Rottendorf  
Telefon: +49 9302 9061-0  
Telefax: +49 9302 2279  
E-Mail: wuerzburg@coatinc.com
- 22 Coatinc24 GmbH**  
Ottostraße 5  
27793 Wildeshausen  
Telefon: +49 4431 7397-719  
Telefax: +49 4431 7397-535  
E-Mail: info@coatinc24.com
- 23 ESP Pulverbeschichtung GmbH**  
Hüttenstraße 47  
57223 Kreuztal  
Telefon: +49 2732 796-0  
Telefax: +49 2732 796-240  
E-Mail: siegen@coatinc.com
- 24 ESP Pulverbeschichtung GmbH**  
Carolinenglückstr. 6  
44793 Bochum  
Telefon: +49 234 52905-0  
Telefax: +49 234 52905-30  
E-Mail: bochum@coatinc.com
- 25 Rezinal N.V.**  
Industriezone Zolder-Lummen Zuid  
Dellestraat 17  
3550 Heusden-Zolder / Belgien  
Telefon: +32 13 539630  
Telefax: +32 13 521674  
E-Mail: info@rezinal.be
- 26 Verzinkerij Lensen N.V.**  
H. Fordlaan, 29  
3600 Genk / Belgien  
Telefon: +32 89 613420  
Telefax: +32 89 613422  
E-Mail: info@lensen.be
- 27 ZinkPower Promptus s.r.o.**  
Krokova 6  
405 02 Decin / Tschechien  
Telefon: +420 412 557011  
Telefax: +420 412 511974  
E-Mail: promptus@zinkpower.com
- 28 ZinkPower Roudnice s.r.o.**  
Hávkova 2490  
413 01 Roudnice nad Labem / Tschechien  
Telefon: +420 416 841524  
Telefax: +420 416 841525  
E-Mail: roudnice@zinkpower.com
- 29 ZinkPower Ostrava a.s.**  
Vratimovska 516  
719 00 Ostrava-Kuncice / Tschechien  
Telefon: +420 595 245960  
Telefax: +420 595 245969  
E-Mail: ostrava@zinkpower.com

- 30 ZinkPower Malacky s.r.o.**  
Továrenská 17  
90101 Malacky / Slowakei  
Telefon: +421 34 7731441  
Telefax: +421 34 7731442  
E-Mail: malacky@zinkpower.com
- 31 Marmara-Siegener Galvaniz A.Ş.**  
Çerkeşli Mah.  
İMES 5. Cadde No: 11  
41455 Dilovası/Kocaeli / Türkei  
Telefon: +90 262 72293-84  
Telefax: +90 262 72293-83  
E-Mail: info@galvaniz.com
- 32 Marmara-Siegener Galvaniz A.Ş.**  
Sanayi Mah.  
Hayrettin Uzun Cad.  
Köşk Sok. No: 10  
İzmit/Kocaeli / Türkei  
Telefon: +90 262 33505-95  
Telefax: +90 262 33505-94  
E-Mail: info@galvaniz.com
- 33 Marmara-Siegener Galvaniz A.Ş.**  
Çorlu Velimeşe OSB.  
341. Ada 11. Parsel  
Ergene/Tekirdağ / Türkei  
Telefon: +90 262 33505-95  
Telefax: +90 262 33505-94  
E-Mail: info@galvaniz.com
- 34 California Galvanizing & Steel Structures, Inc.**  
809 Bowsprit Rd Suite 207  
Chula Vista, CA, 91914 / U.S.A.  
Telefon: +1 619 6387261  
E-Mail: info@californiagalvanizing.us.com
- 35 Galvanizadora California, S.A.P.I. de C.V.**  
Calle Valle Redondo s/n  
Colonia Valle Redondo  
Tijuana, Baja California, 22185 / Mexiko  
Telefon: +52 664 3816350  
E-Mail: info@galvanizadocalifornia.com

■ Standorte ■ Beteiligungen ■ Verkaufsgesellschaften

 <b>Feuer- verzinkung</b> Max. Bauteillänge Einfachtauchung: 19,2 m Max. Bauteillänge Doppeltauchung: 30 m Max. Bauteilhöhe/-breite Doppeltauchung: 5 m Max. Bauteilgewicht: 18 t	 <b>Hochtemperatur- verzinkung</b> Max. Bauteilgewicht: 800 kg Max. Bauteillänge: 4 m	 <b>Schleuder- verzinkung</b> Max. Bauteilgewicht: 3 kg/St. Max. Bauteildimension: 0,3 x 0,05 x 0,05 m (Stückmaß)	 <b>Passivierung</b> Max. Bauteillänge: 20 m Max. Bauteilhöhe: 4 m	 <b>Anodisierung</b> Max. Bauteildimension: 7,2 x 1,25 x 0,55 m	 <b>Pulver- beschichtung</b> Max. Bauteilgewicht: 3,5 t Max. Bauteildimension: 14,5 x 3,0 x 1,1 m	 <b>Nass- beschichtung</b> Max. Bauteilgewicht: 6,4 t Max. Bauteildimension: 30 x 2,5 x 0,8 m
--	--	---	---	--	---	---

Kombinationen aus maximalen Abmessungen auf Anfrage.

## UNSERE STANDORTE

### DAS COATINC-NETZWERK

#### DEUTSCHLAND

Bochum  
Groß-Rohrheim  
Mannheim  
Peine  
Saarlouis - Werk 1  
Saarlouis - Werk 2  
Siegen  
Siegen - PreGa  
Wildeshausen  
Würzburg

#### NIEDERLANDE

Alblasserdam  
Amsterdam  
Barneveld

#### De Meern

Groningen - Werk 1  
Groningen - Werk 2  
Mook  
Mook - PreGa  
Roermond  
Scherpenzeel

#### BELGIEN

Ninove - NinoCoat  
Ninove

#### TSCHECHIEN

Děčín  
Ostrava-Kuncice  
Roudnice

#### SLOWAKEI

Malacky

#### TÜRKEI

Çorlu  
Gebze  
Izmit

#### VEREINIGTE STAATEN

Chula Vista, CA

#### MEXIKO

Tijuana

## THE COATINC COMPANY HOLDING GMBH

### SITZ DER GESCHÄFTSFÜHRUNG

Carolinenglückstraße 6-10  
44793 Bochum  
Telefon: +49 234 52905-25  
Telefax: +49 234 52905-15  
E-Mail: holding-de@coatinc.com

## THE COATINC COMPANY IM WORLD WIDE WEB

Besuchen Sie unsere  
Internetseite unter  
[www.coatinc.com](http://www.coatinc.com)  
oder folgen Sie uns  
auf unseren Kanälen  
in den sozialen Medien.



## UNSERE ZERTIFIZIERUNGEN AUF EINEN BLICK



Sie wünschen detaillierte Informationen zu einem Fachbereich oder benötigen spezielle technische Angaben? Einfach telefonisch bestellen oder downloaden unter [www.coatinc.com/downloads](http://www.coatinc.com/downloads).