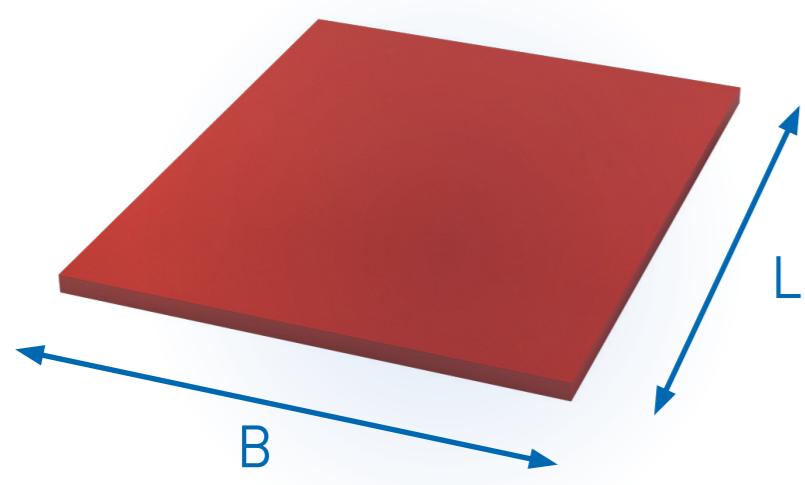
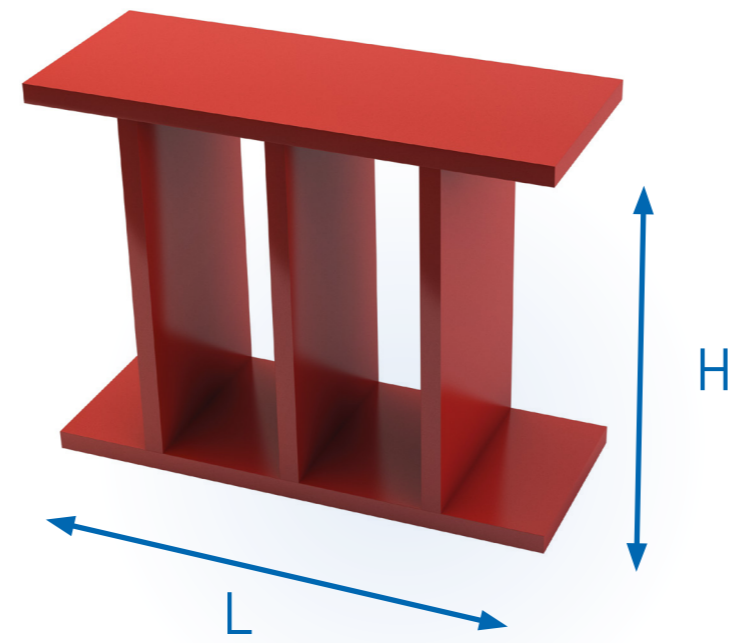


VIERKANTE METERS

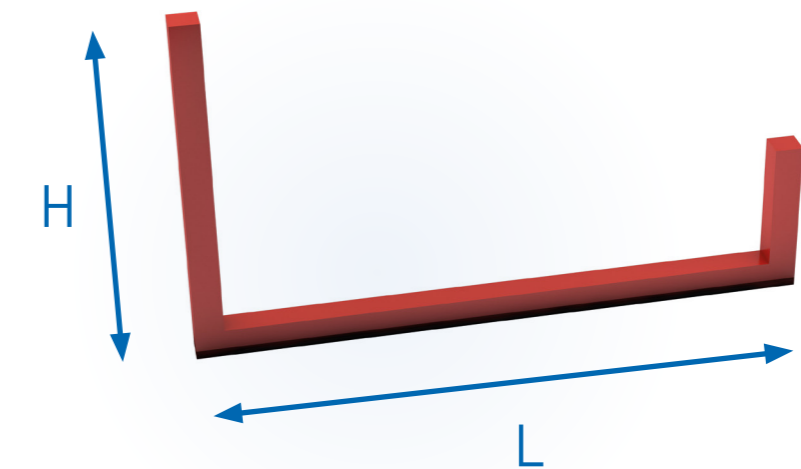
CALCULATIEMETHODIEK 2018



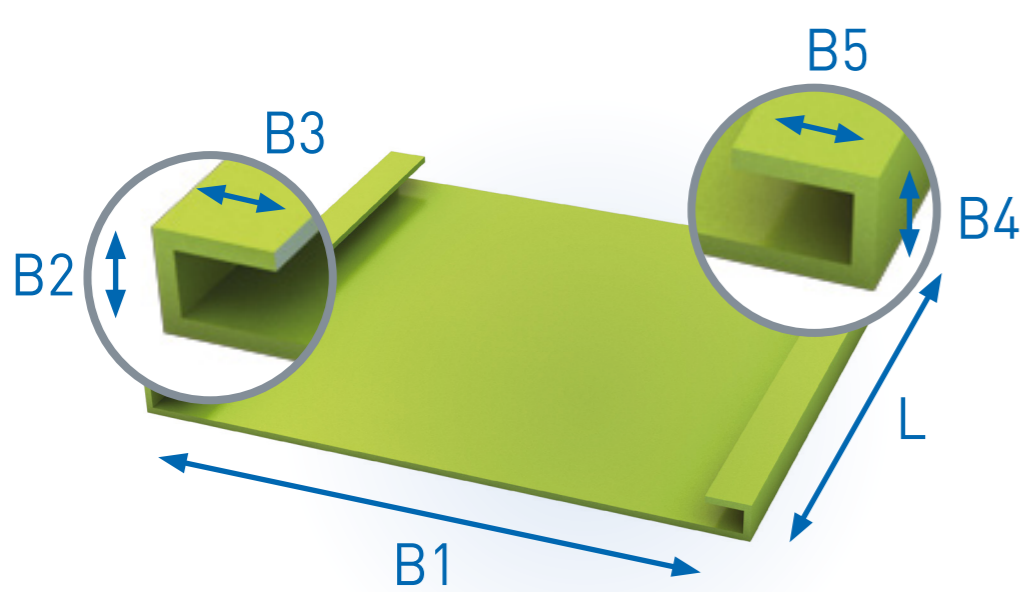
Plaat / Perfo / Strekmetaal
 $L \times B \times 2$
Roosters
 $L \times B \times 2,5$ (Tenzij het verfloppervlak meer is)



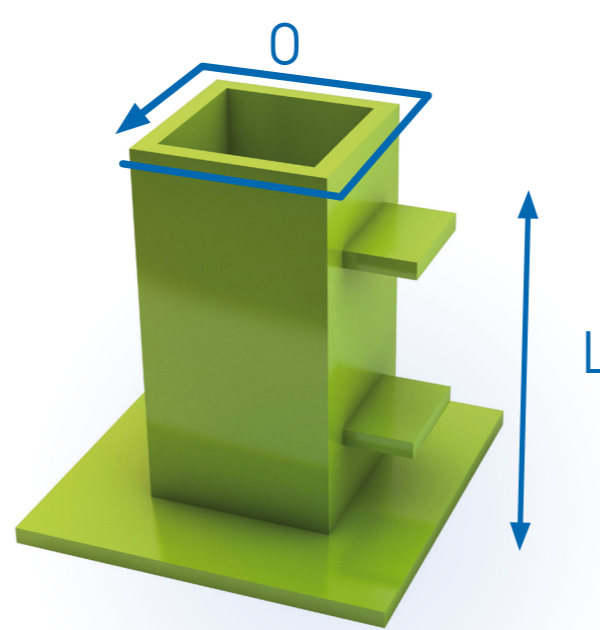
Striphekwerk
Vulling Strip $< 70 \times 8$ mm H.O.H. min. 100 mm $L \times H$
Vulling Strip $\geq 70 \times 8$ mm H.O.H. min. 100 mm $L \times H \times 1,50$
(Tenzij het verfloppervlak meer is)



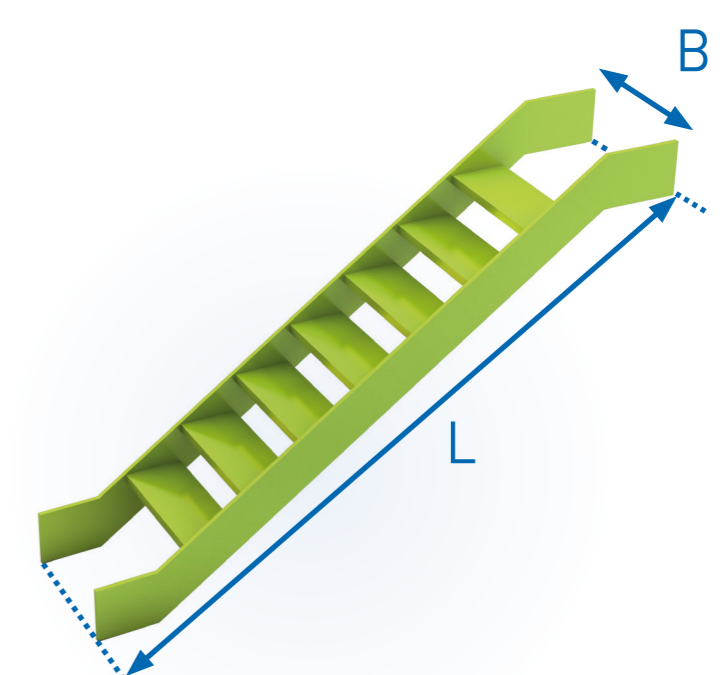
Frame
 $L \times H$
(Tenzij het profielloppervlak meer is)



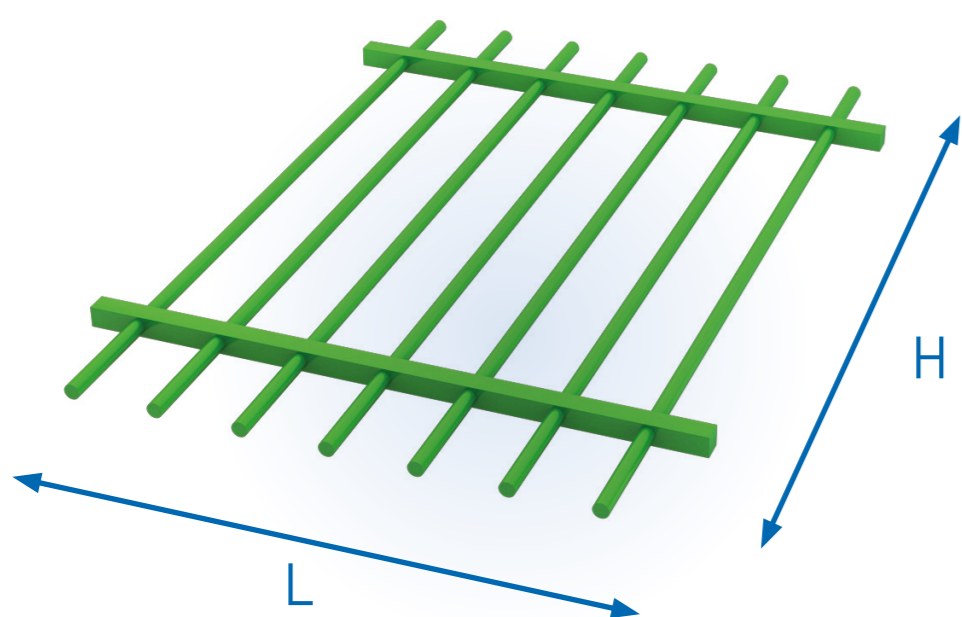
Plaat / Perfo / Strekmetaal
 $(B1 + B2 + B3 + B4 + B5) \times L \times 2$



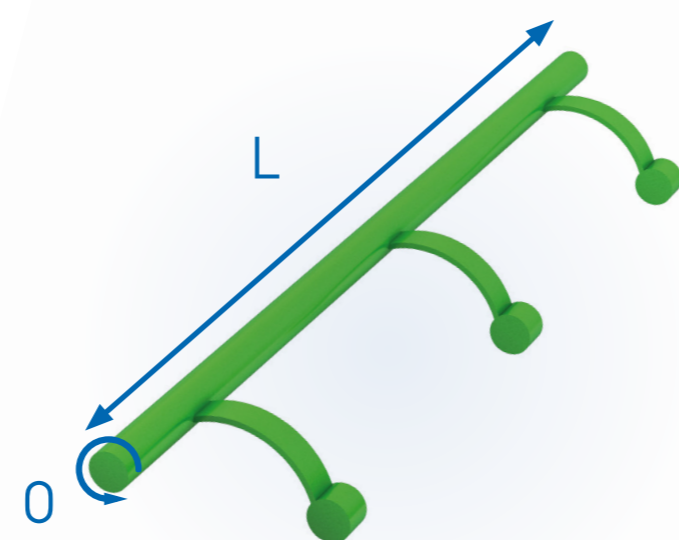
Baluster
 $O \times L \times 1,25$ (Minimale omtrek = 150 mm)



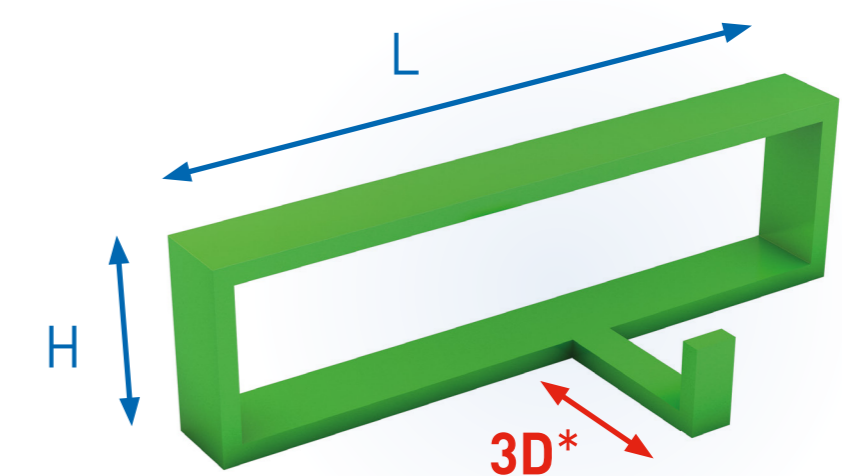
Trap met Treden
 $L \times B \times 2$



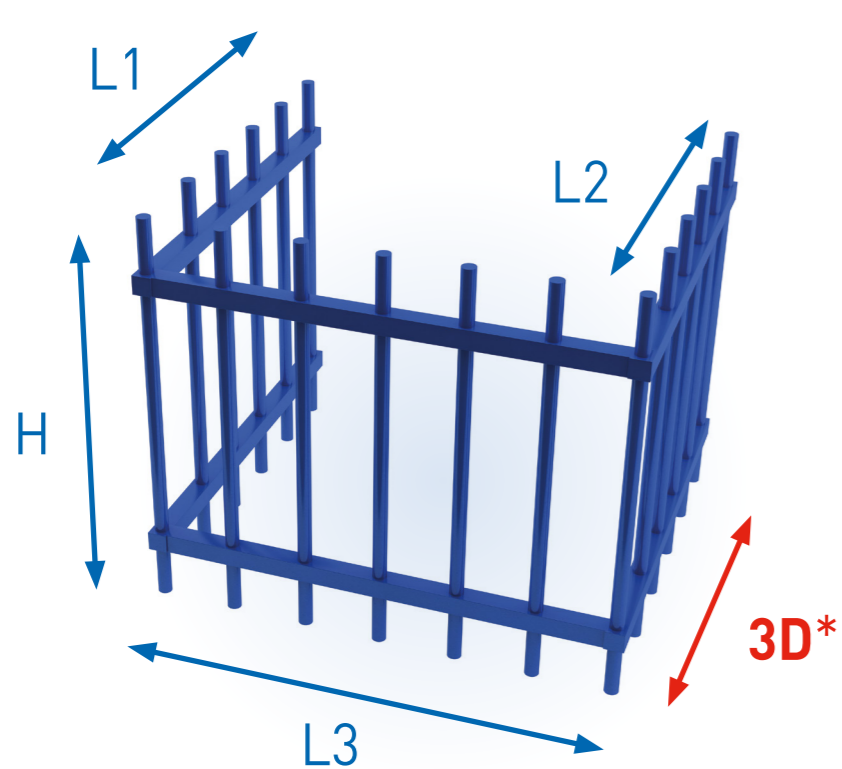
Hekwerk
 $L \times H$ (Tenzij het verfloppervlak meer is)



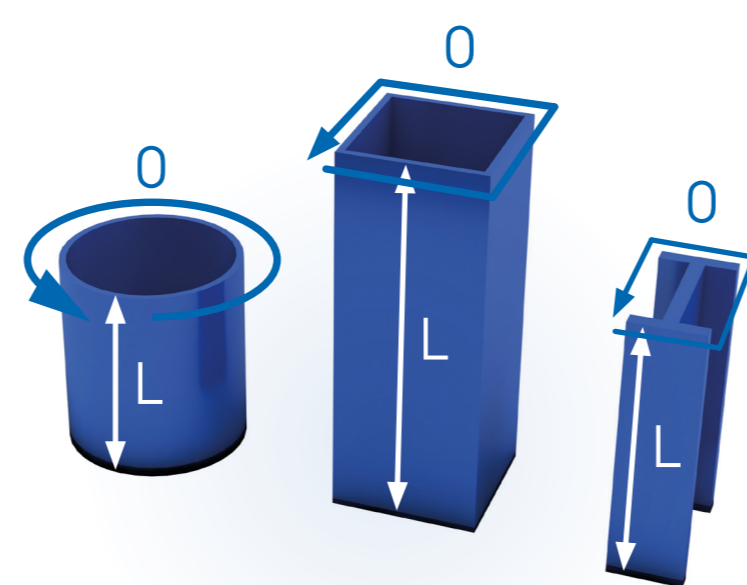
Rechte Leuning met leuningdragers
 $O \times L$ (Minimale omtrek = 200 mm)
Gebogen of Getrapte Leuning
 $O \times L \times 2$ (Minimale omtrek = 150 mm)



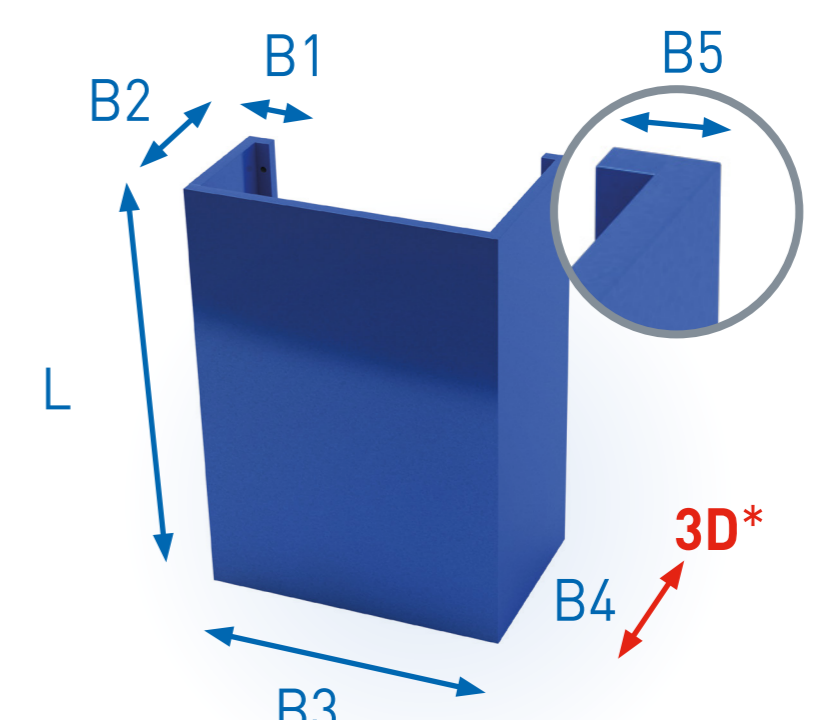
Frame
 $L \times H \times 2$ ^{*}
(Tenzij het verfloppervlak meer is) $\times 2$ ^{*}



Hekwerk
 $(L1 + L2 + L3) \times H \times 2$ ^{*}
(Tenzij het verfloppervlak meer is) $\times 2$ ^{*}



Profiel
 O (profielenboek) $\times L$ (Minimale omtrek = 150 mm)
Met voetplaat $\times 1,05$; Met kop- en voetplaat $\times 1,10$



Kap
 $(B1 + B2 + B3 + B4 + B5) \times L \times 2 \times 2$ ^{*}

Toeslagen van toepassing op al het materiaal.

* Bij materiaaldikte:

Dit geldt voor het dikste materiaaldeel aan het element.

| | | |
|----------------|--------------|--------------|
| Materiaaldikte | tot 30 mm | geen toeslag |
| Materiaaldikte | ≥ 30 mm | 25 % toeslag |

* Bij 3D:

| | | |
|---------|----------------|---------------|
| Normaal | tot 450 mm | geen toeslag |
| Gehoekt | 450 tot 750 mm | 100 % toeslag |
| Gehoekt | ≥ 750 mm | op aanvraag |

Poedercoaten Groningen

| | |
|------------------------|--------------------------|
| * Maximale afmetingen: | 6.000 x 2.700 x 1.500 mm |
| * Maximum gewicht: | 400 kg |

Poedercoaten De Meern

| | |
|------------------------|-------------------------|
| * Maximale afmetingen: | 14.500 x 2.900 x 750 mm |
| * Maximum gewicht: | 3.500 kg |

Natlakken

| | |
|-----------------------------|---------------------------|
| * Maximale afmetingen: | 30.000 x 6.000 mm |
| * Maximum gewicht: | 13.000 kg |
| * Autom. straalinstallatie: | 26.000 x 2.200 x 800 mm |
| * Handstraalinstallatie: | 25.000 x 8.000 x 5.000 mm |