



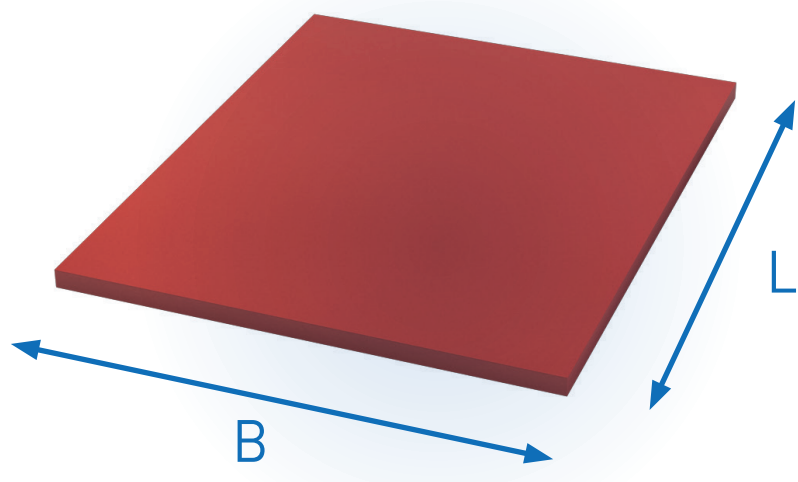
The Coatinc Company®

Wij veredelen dromen

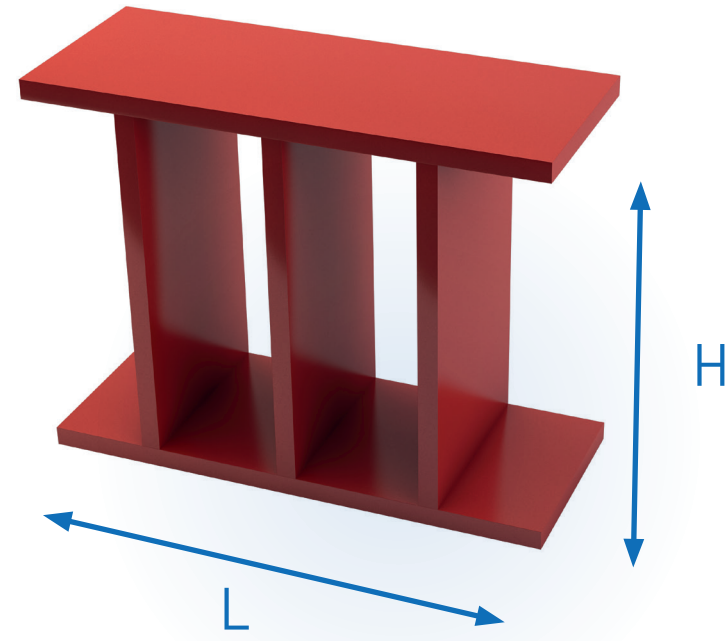
www.coatinc.com

VIERKANTE METERS

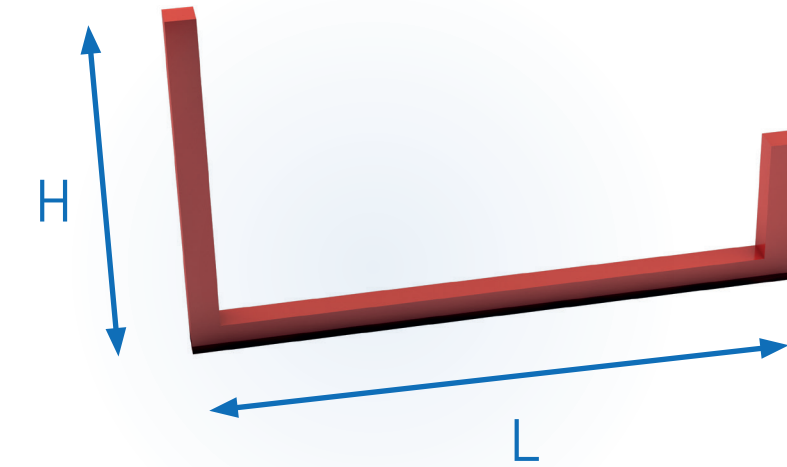
CALCULATIEMETHODIEK 2020



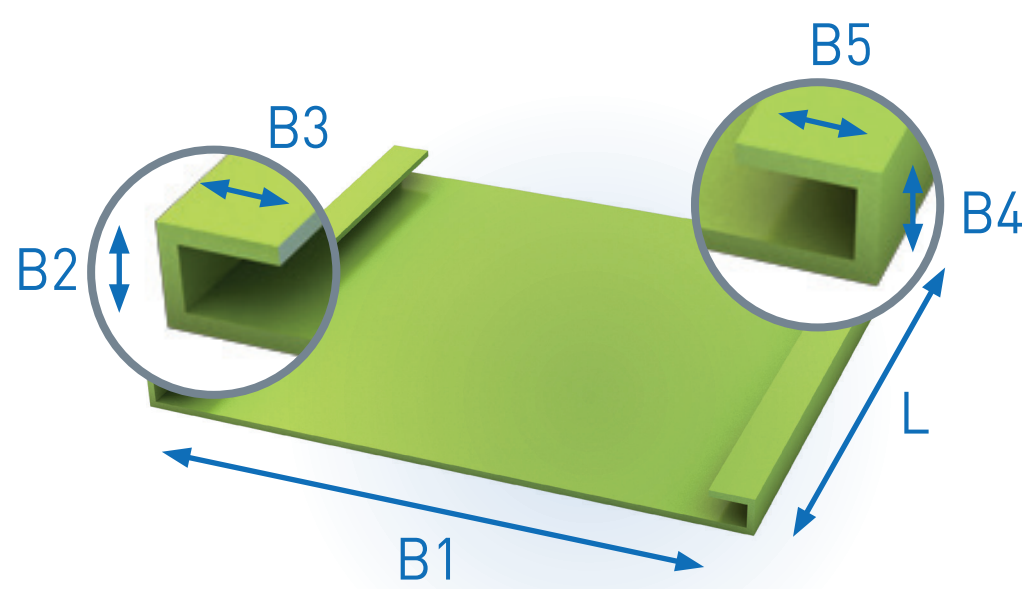
Plaat / Perfo / Strekmetaal
 $L \times B \times 2$
 Roosters
 $L \times B \times 2,5$ (Tenzij het verfloppervlak meer is)



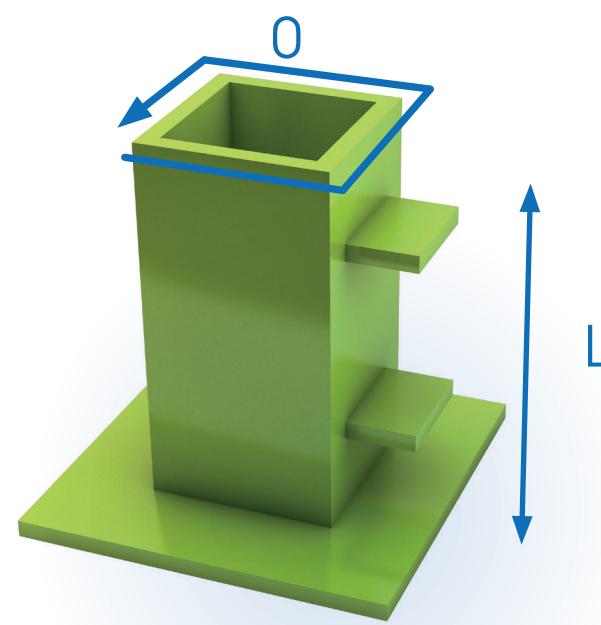
Striphekwerk
 Vulling Strip $< 70 \times 8$ mm H.O.H. min. 100 mm $L \times H$
 Vulling Strip $\geq 70 \times 8$ mm H.O.H. min. 100 mm $L \times H \times 1,50$
 (Tenzij het verfloppervlak meer is)



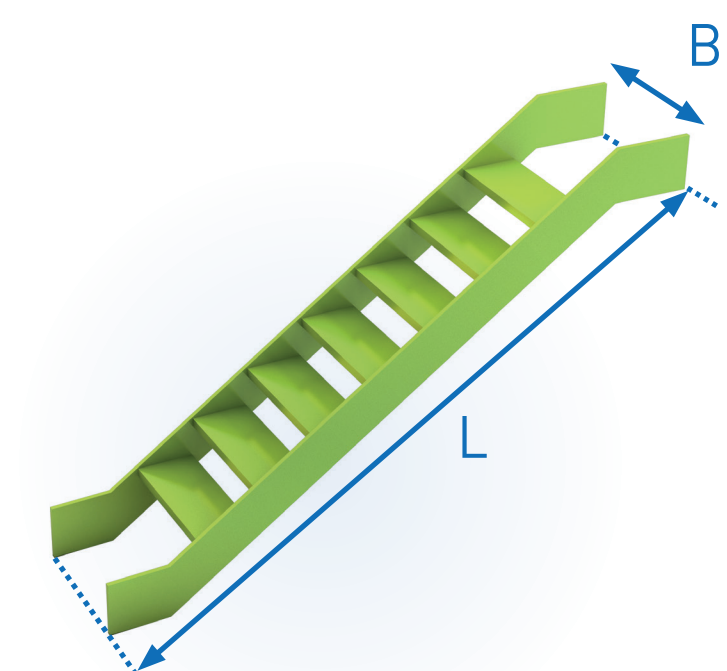
Frame
 $L \times H$
 (Tenzij het profieloppervlak meer is)



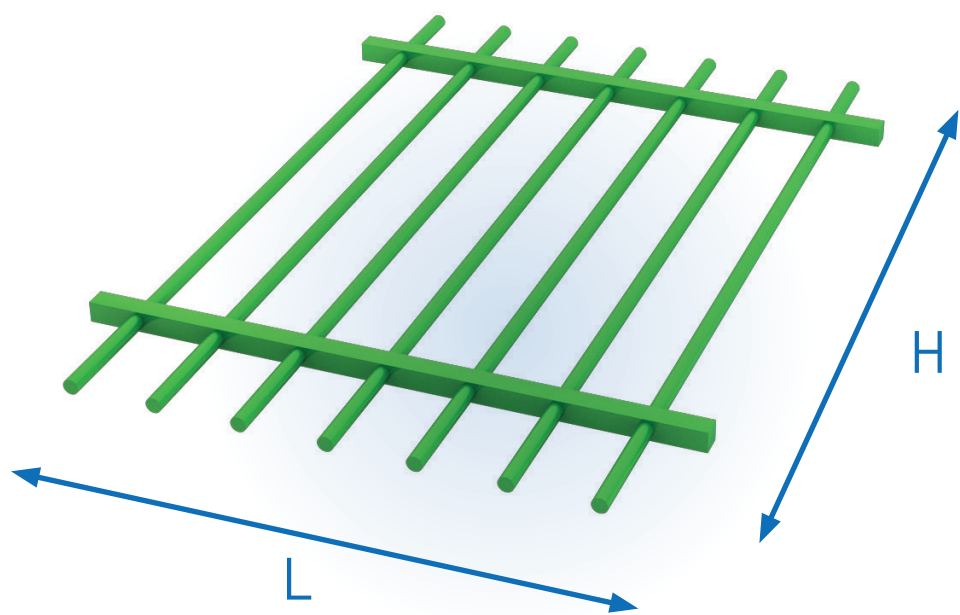
Plaat / Perfo / Strekmetaal
 $(B1 + B2 + B3 + B4 + B5) \times L \times 2$



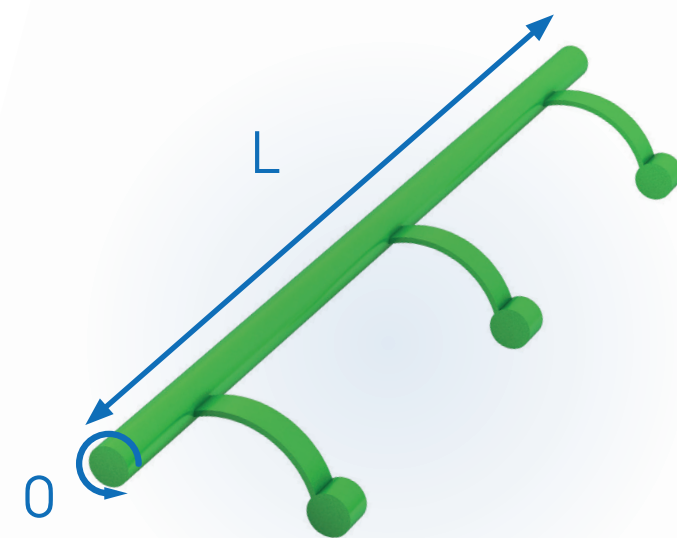
Baluster
 $O \times L \times 1,25$ (Minimale omtrek = 150 mm)



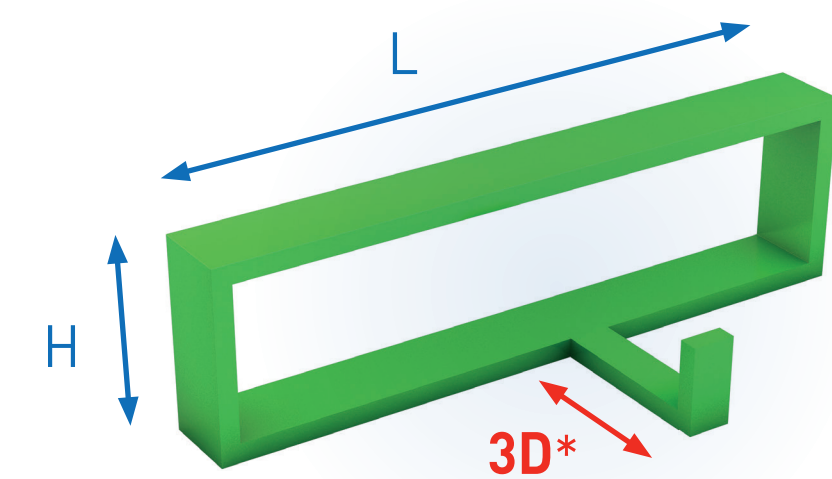
Trap met Treden
 $L \times B \times 2$



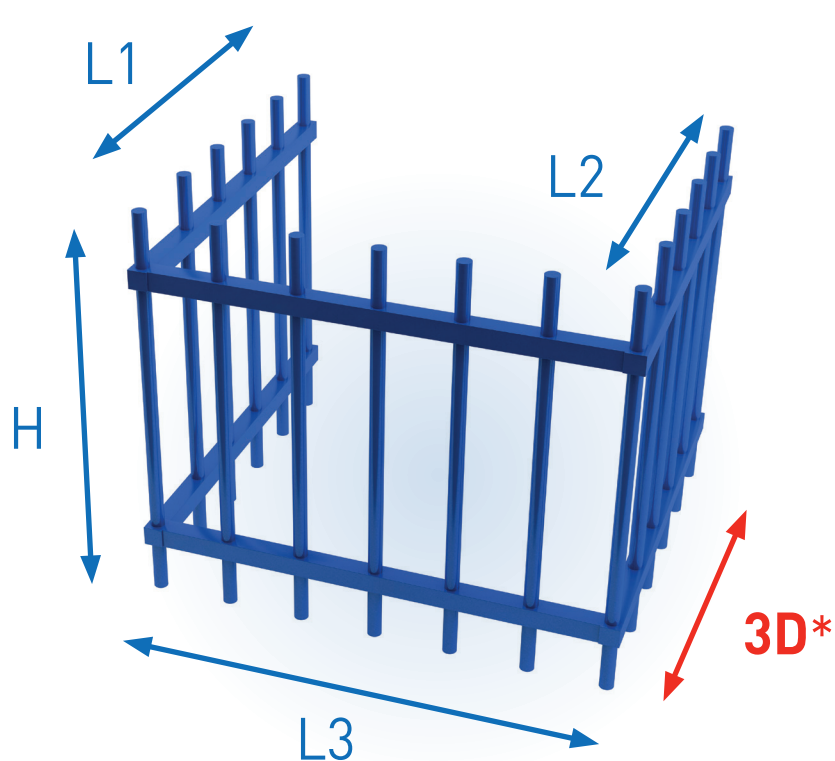
Hekwerk
 $L \times H$ (Tenzij het verfloppervlak meer is)



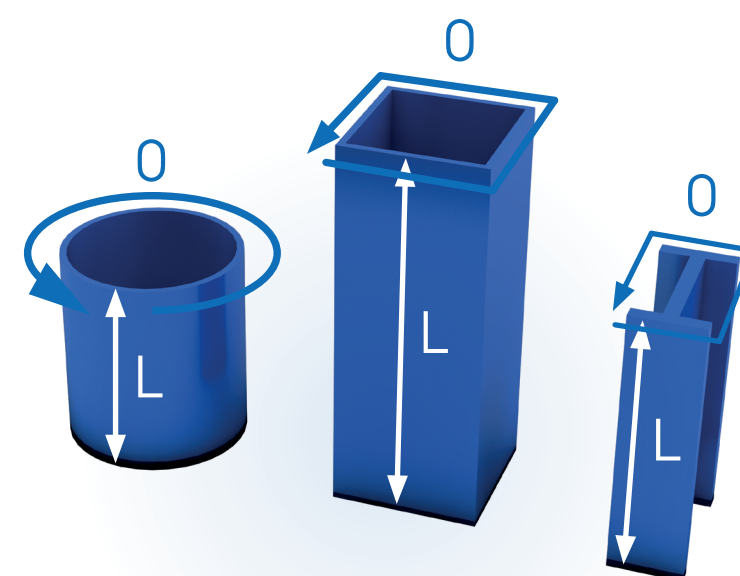
Rechte Leuning met leuningdragers
 $O \times L$ (Minimale omtrek = 200 mm)
 Gebogen of Getrapte Leuning
 $O \times L \times 2$ (Minimale omtrek = 150 mm)



Frame
 $L \times H \times 2$ *
 (Tenzij het verfloppervlak meer is) $\times 2$ *



Hekwerk
 $(L1 + L2 + L3) \times H \times 2$ *
 (Tenzij het verfloppervlak meer is) $\times 2$ *



Profiel
 O (profielboek) $\times L$ (Minimale omtrek = 150 mm)
 Met voetplaat $\times 1,05$; Met kop- en voetplaat $\times 1,10$

Constructie:

- Tekla-lijst is leidend en verplicht aanwezig bij aanlevering en geldt alleen voor:
- Rechte profielen
- Eventueel kop- en voetplaat
- Afwijkingen worden berekend conform calculatiemethodiek.

Toeslagen van toepassing op al het materiaal.

*** Bij materiaaldikte:**
 Dit geldt voor het dikste materiaaldeel aan het element.

Materiaaldikte	tot 30 mm	geen toeslag
Materiaaldikte	≥ 30 mm	25 % toeslag

* Bij 3D:

Normaal	tot 450 mm	geen toeslag
Gehoekt	450 tot 750 mm	100 % toeslag
Gehoekt	≥ 750 mm	op aanvraag

Poedercoaten Groningen

* Maximale afmetingen: 6.000 x 2.700 x 1.500 mm
 * Maximum gewicht: 400 kg

Poedercoaten De Meern

* Maximale afmetingen: 14.500 x 2.900 x 750 mm
 * Maximum gewicht: 3.500 kg

Natlakken

* Maximale afmetingen: 30.000 x 6.000 mm
 * Maximum gewicht: 13.000 kg
 * Autom. straalinstallatie: 26.000 x 2.200 x 800 mm
 * Handstraalinstallatie: 25.000 x 8.000 x 5.000 mm

